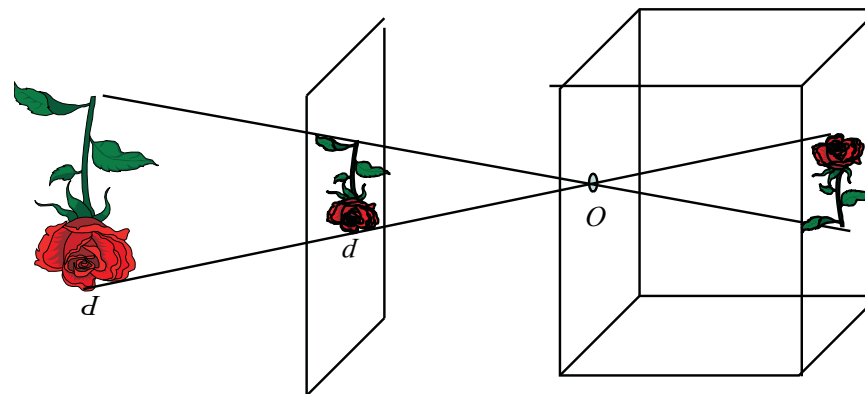


aula 6

Projeções Planas

2017/2 – IC / UFF



Relembrando Transformações

- De corpo rígido (semelhança).
 - Distância entre 2 pontos quaisquer é inalterada.
 - ◆ Ângulos entre vetores é inalterado.
 - ◆ Rotações, reflexões e translações
 - ◆ Matrizes elementares associadas a efeitos

Escopo de Transformações

- Diversas podem ser feitas em serie e aplicadas de uma só vez, mas a ordem é muito importante

Pois as transformações nem sempre são comutativa !!!

Matriz de Transformação

- Transformações geométricas correspondem a operações de soma e multiplicação nas coordenadas que compõem o objeto
- Para evitar que diversas operações matemáticas sejam feitas individualmente em cada vértice é criada uma **matriz de transformação com coordenadas homogêneas** na qual pode ser aplicada todas as transformações
- Esta matriz é denominada **matriz de transformação corrente** e é utilizada para transformação de todos os objetos

Coordenadas Homogêneas

- Reflexão, rotação e escala podem ser executadas com o uso de matrizes
- Mas a transformação de translação não.
- Para solucionar esse e outros problemas é recomendado o uso de **coordenadas homogêneas** para todas as operações.

Coordenadas Homogêneas

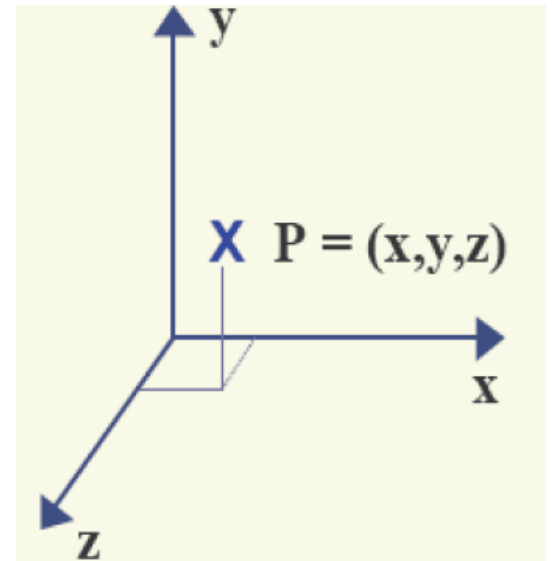
- O **sistema de coordenadas homogêneas** (SCH) utiliza quatro valores para representar um ponto P no espaço, que será descrito por (x', y', z', M) .
- A transformação do SCH para o cartesiano se dá pela relação $(x, y, z) = (x'/M, y'/M, z'/M)$
- Os pontos onde $M=0$ estão fora do espaço dimensional (infinito !!!!) .
- O uso de coordenadas homogêneas é importante em Computação também para permitir a representação de **reais por inteiros**
- Quando $M=1$ a representação é a mesma do espaço cartesiano.

Espaço 3D

- Um ponto do espaço 3D é definido como:

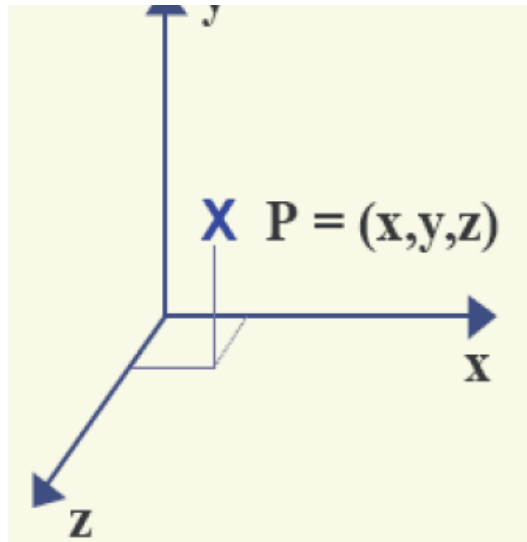
$$P = \{ (x, y, z, \lambda); \lambda \neq 0, (x/\lambda, y/\lambda, z/\lambda, 1) \}$$

- ♦ Denotado por $P = [x, y, z, w]$ em coordenadas homogêneas.



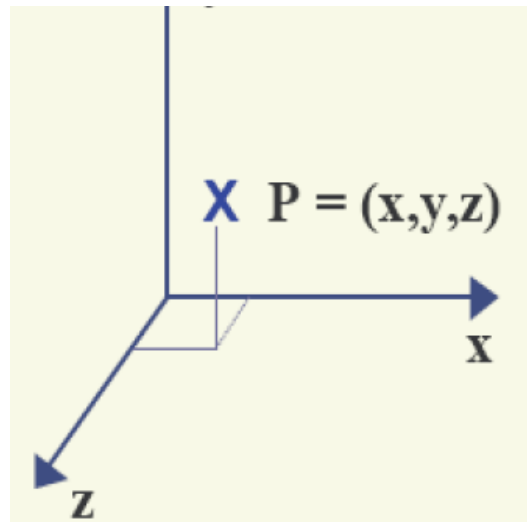
Translação no Espaço 3D

$$\begin{bmatrix} x' \\ y' \\ z' \\ 1 \end{bmatrix} = \begin{bmatrix} 1 & 0 & 0 & d_x \\ 0 & 1 & 0 & d_y \\ 0 & 0 & 1 & d_z \\ 0 & 0 & 0 & 1 \end{bmatrix} \cdot \begin{bmatrix} x \\ y \\ z \\ 1 \end{bmatrix}$$

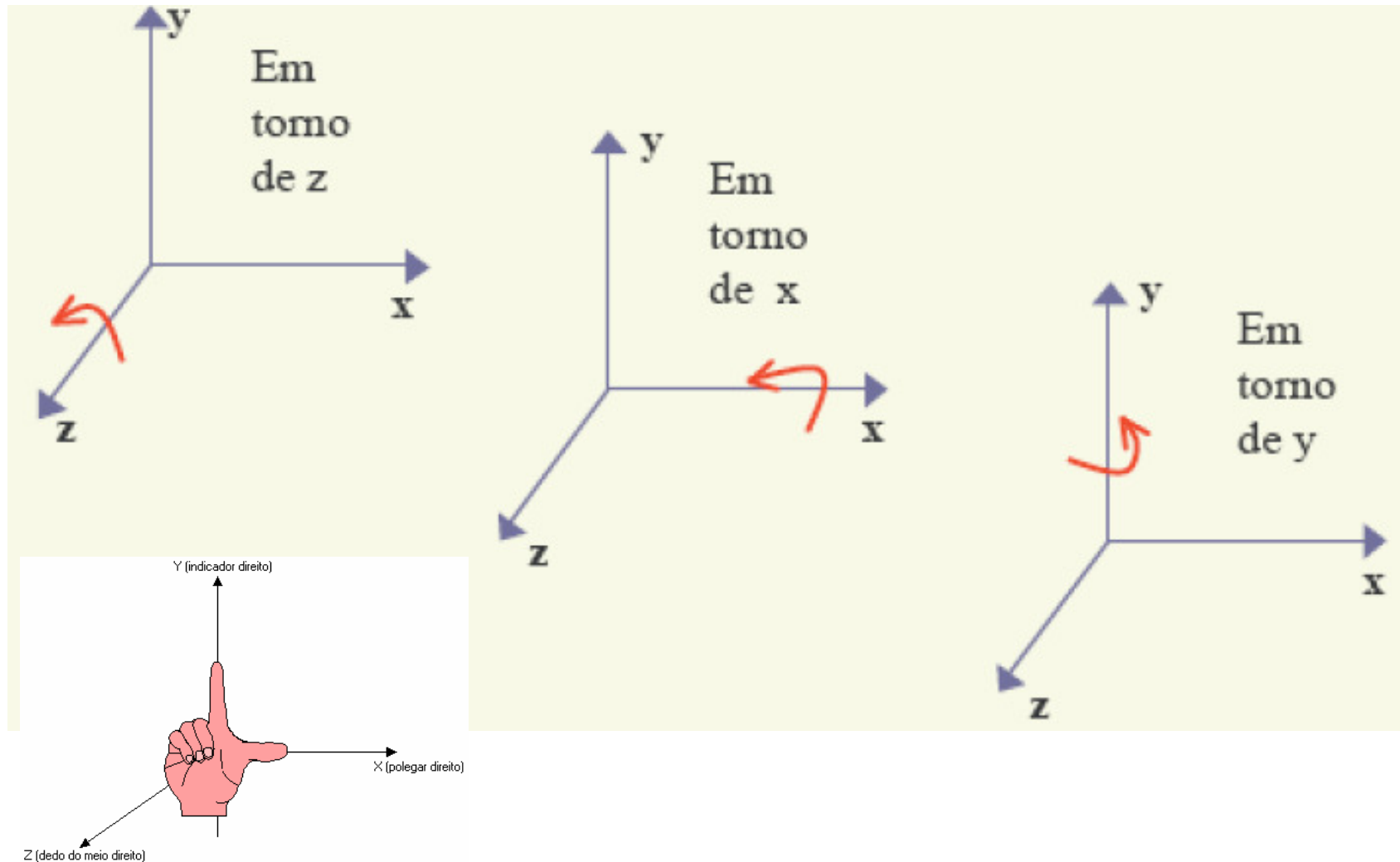


Escala em torno da origem no Espaço 3D

$$\begin{bmatrix} x' \\ y' \\ z' \\ 1 \end{bmatrix} = \begin{bmatrix} s_x & 0 & 0 & 0 \\ 0 & s_y & 0 & 0 \\ 0 & 0 & s_z & 0 \\ 0 & 0 & 0 & 1 \end{bmatrix} \cdot \begin{bmatrix} x \\ y \\ z \\ 1 \end{bmatrix}$$

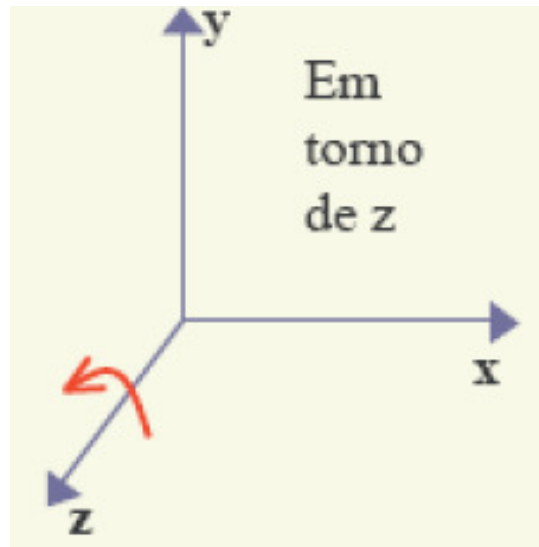


Rotações no Espaço 3D (ângulos de Euler – regra da mão direita)



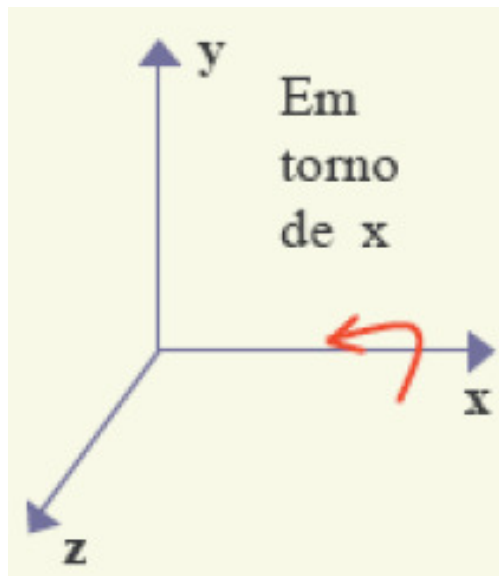
Em torno de Z

$$\begin{bmatrix} x' \\ y' \\ z' \\ 1 \end{bmatrix} = \begin{bmatrix} \cos \theta & -\sin \theta & 0 & 0 \\ \sin \theta & \cos \theta & 0 & 0 \\ 0 & 0 & 1 & 0 \\ 0 & 0 & 0 & 1 \end{bmatrix} \cdot \begin{bmatrix} x \\ y \\ z \\ 1 \end{bmatrix}$$



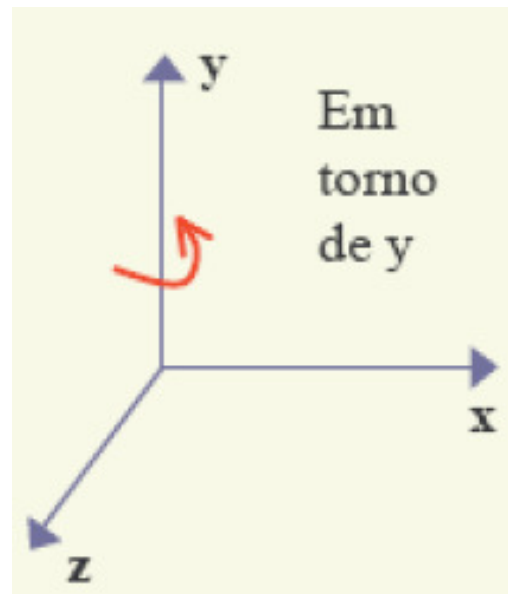
Em torno de X

$$\begin{bmatrix} x' \\ y' \\ z' \\ 1 \end{bmatrix} = \begin{bmatrix} 1 & 0 & 0 & 0 \\ 0 & \cos \theta & -\sin \theta & 0 \\ 0 & \sin \theta & \cos \theta & 0 \\ 0 & 0 & 0 & 1 \end{bmatrix} \cdot \begin{bmatrix} x \\ y \\ z \\ 1 \end{bmatrix}$$



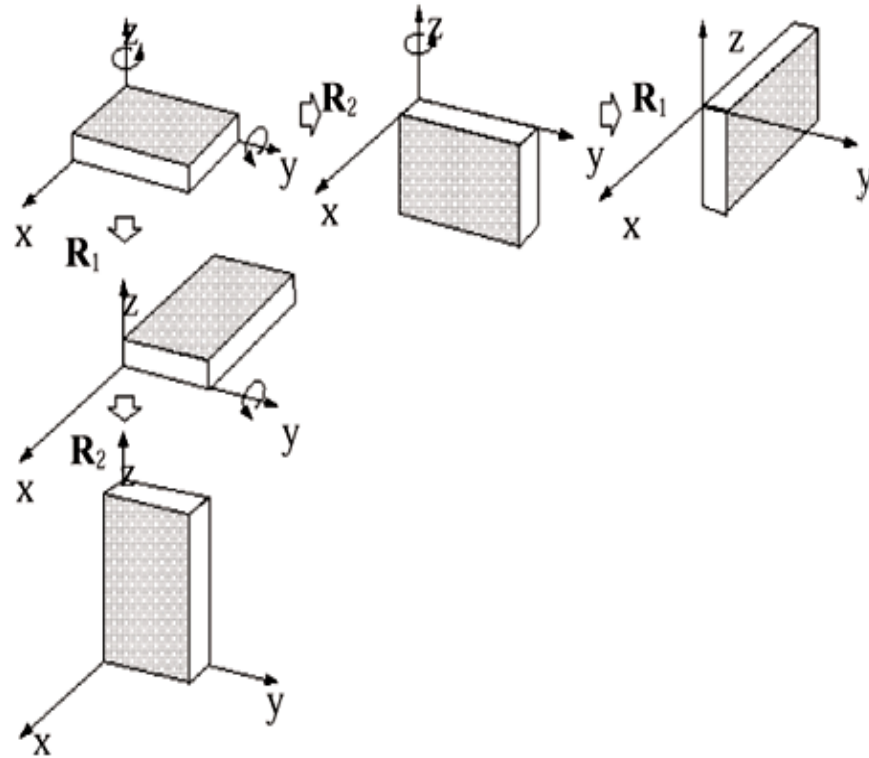
Em torno de Y

$$\begin{bmatrix} x' \\ y' \\ z' \\ 1 \end{bmatrix} = \begin{bmatrix} \cos \theta & 0 & \sin \theta & 0 \\ 0 & 1 & 0 & 0 \\ -\sin \theta & 0 & \cos \theta & 0 \\ 0 & 0 & 0 & 1 \end{bmatrix} \cdot \begin{bmatrix} x \\ y \\ z \\ 1 \end{bmatrix}$$



Obs.

- Rotações não são comutativas!



OBS: Matrizes em coordenadas homogêneas na **forma de vetores linha** precisam usar a **transporta !!**

$$[x \ y \ 1] \cdot \begin{pmatrix} \cos\theta & \sin\theta & 0 & 0 \\ -\sin\theta & \cos\theta & 0 & 0 \\ 0 & 0 & 1 & 0 \\ 0 & 0 & 0 & 1 \end{pmatrix}$$

- Matriz de rotação

$$[x \ y \ 1] \cdot \begin{pmatrix} Sx & 0 & 0 & 0 \\ 0 & Sy & 0 & 0 \\ 0 & 0 & 1 & 0 \\ 0 & 0 & 0 & 1 \end{pmatrix}$$

$$[x \ y \ z] \cdot \begin{pmatrix} Sx & 0 & 0 & 0 \\ 0 & Sy & 0 & 0 \\ 0 & 0 & Sz & 0 \\ 0 & 0 & 0 & 1 \end{pmatrix}$$

Escala

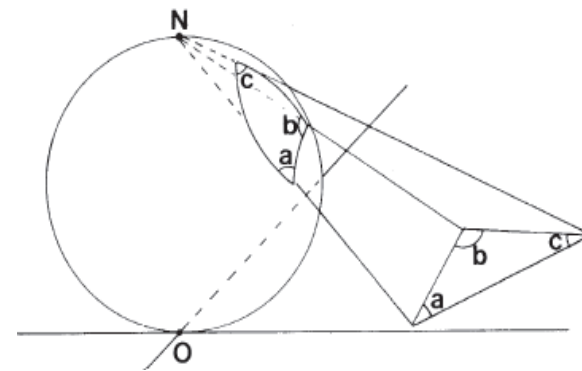
Translação (com pontos como vetor linha)

- Pode ser representada por operações com matrizes quando usamos coordenadas homogêneas, uniformizando as transformações geométricas

$$[x \ y \ z \ 1] \cdot \begin{pmatrix} 1 & 0 & 0 & 0 \\ 0 & 1 & 0 & 0 \\ 0 & 0 & 1 & 0 \\ T_x & T_y & T_z & 1 \end{pmatrix}$$

forma de vetor linha

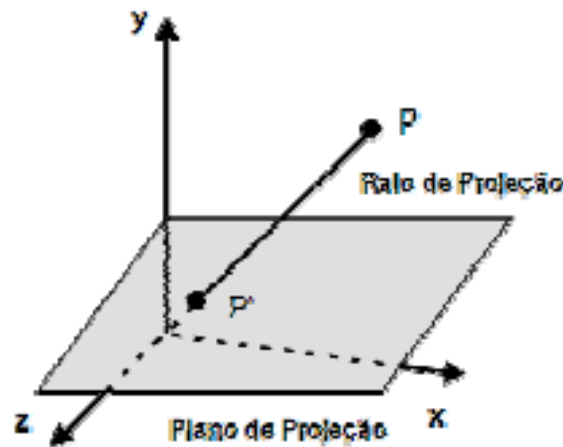
Projeções



Projeções planas:

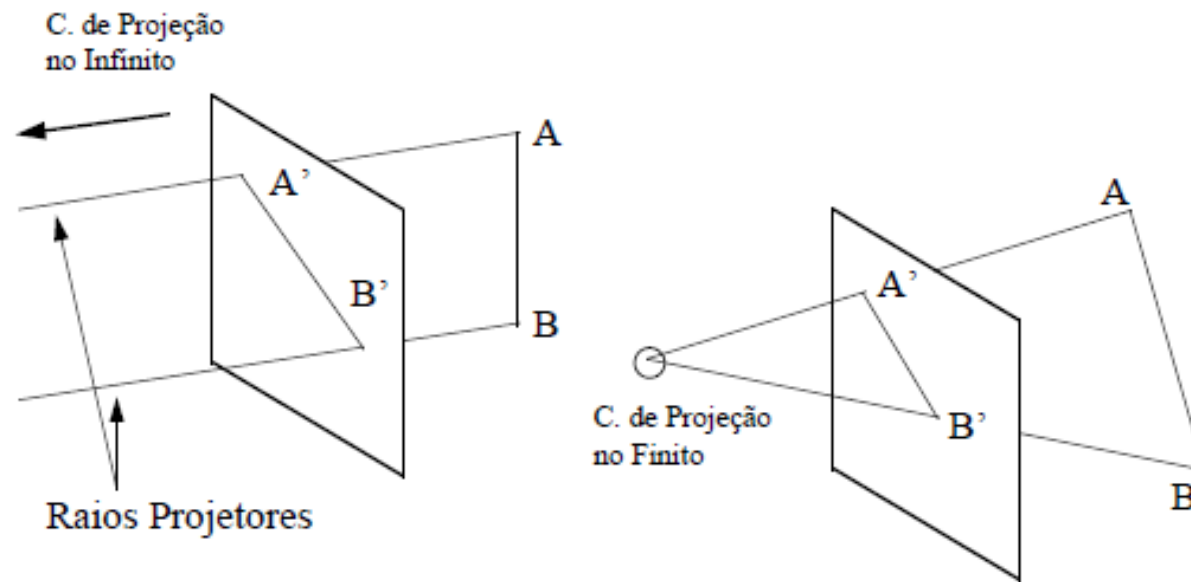
Elementos básicos:

- **Plano de projeção:** Superfície onde será projetado o objeto. Onde ele será representado em 2D;
- **Raios de projeção:** São as retas que passam pelos pontos do objeto e pelo centro de projeção;
- **Centro de projeção:** É o ponto fixo de onde os raios de projeção partem.



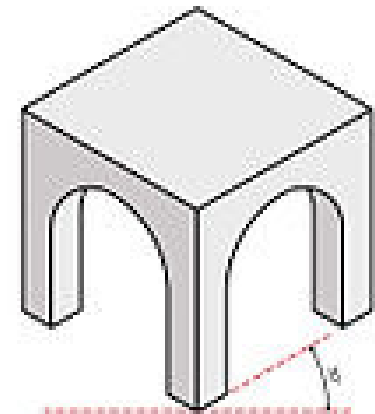
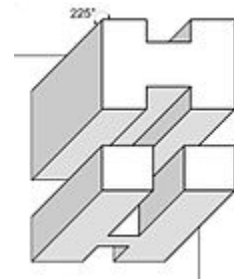
Classificação BÁSICA:

- Projeções paralelas e projeções perspectivas



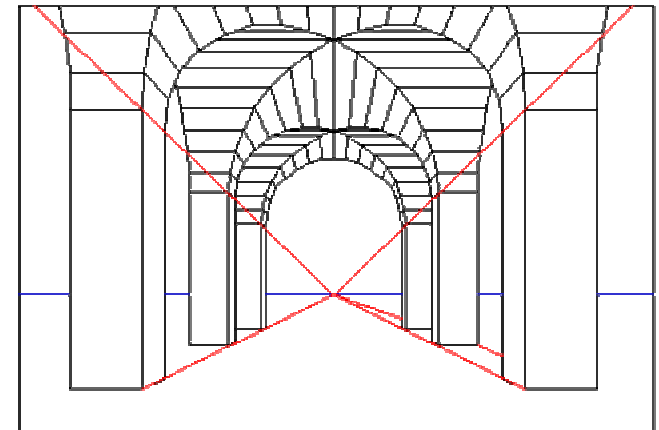
Características:

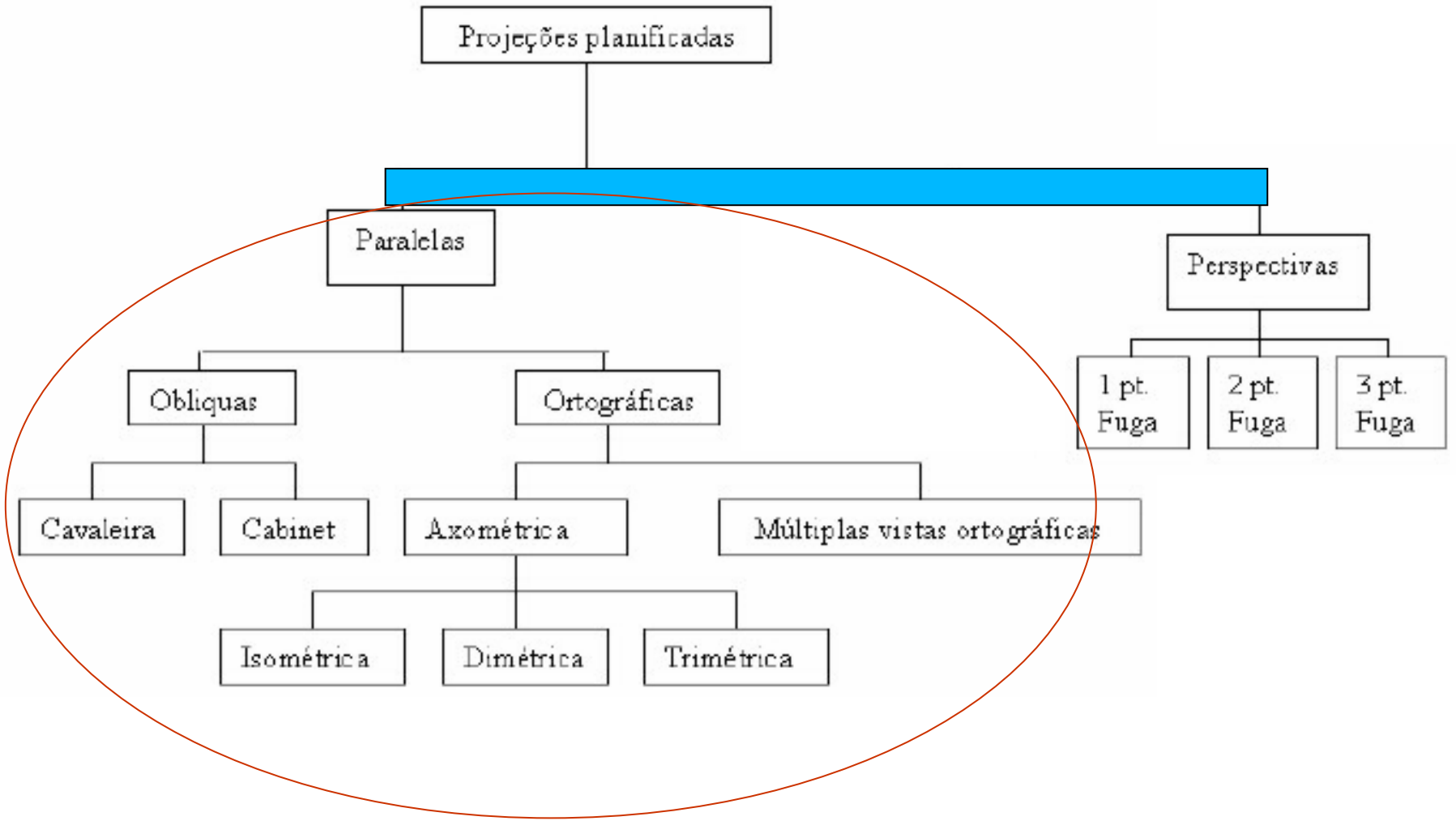
- Projeções Paralelas
 - O centro de projeção é localizado no infinito
 - Todas as linhas de projeção são paralelas entre si;
 - São tradicionalmente usadas em engenharia e desenhos técnicos;
 - Em alguns casos preservam as dimensões do objeto;
 - Não produzem imagem realista.



Características

- Projeções Perspectivas
 - Todos os raios de projeção partem do centro de projeção e interceptam o plano de projeção com diferentes ângulos;
 - Representam a cena vista de um ponto de observação a uma distância finita;
 - Os raios projetores não podem ser paralelos.
 - Baseiam-se no número de pontos de fuga da imagem projetada;
 - São mais realísticas na representação de objetos;
 - Não reproduzem as verdadeiras medidas do objeto;



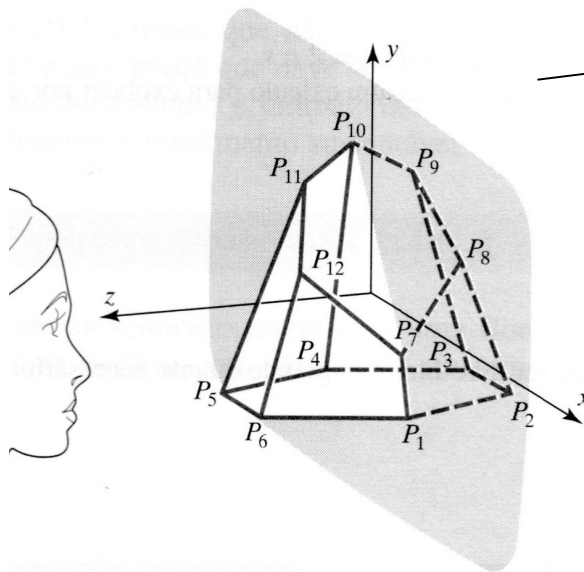


Um objeto no espaço 3D

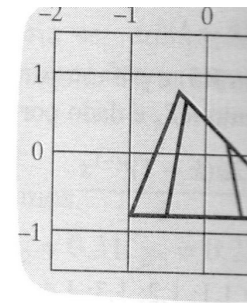
A forma mais simples de representar um objeto 3D em 2D é simplesmente Descartar uma das suas coordenadas .

Este é um caso especial das projeções paralelas ortogonais ao plano de projeção , ou ORTOGRAFICAS

Se os **eixos principais do objeto** forem paralelos aos **sistemas de eixos** considerados, e ainda se os **raios projetores** forem paralelos aos eixos e **perpendiculares** ao plano de projeção.

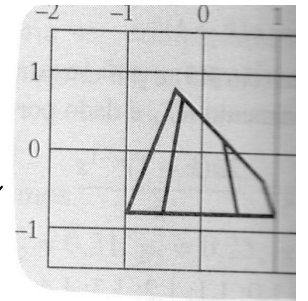


$P_1 : (1,000; -0,800; 0,000),$	$P_2 : (0,500; -0,800; -0,866),$
$P_3 : (-0,500; -0,800; -0,866),$	$P_4 : (-1,000; -0,800; 0,000),$
$P_5 : (-0,500; -0,800; 0,866),$	$P_6 : (0,500; -0,800; 0,866),$
$P_7 : (0,840; -0,400; 0,000),$	$P_8 : (0,315; 0,125; -0,546),$
$P_9 : (-0,210; 0,650; -0,364),$	$P_{10} : (-0,360; 0,800; 0,000),$
$P_{11} : (-0,210; 0,650; 0,364),$	$P_{12} : (0,315; 0,125; 0,546)$

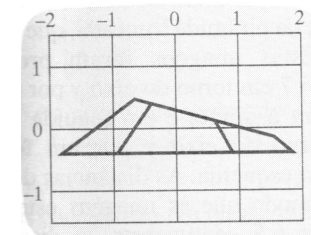


Escala em torno da origem do espaço 3D

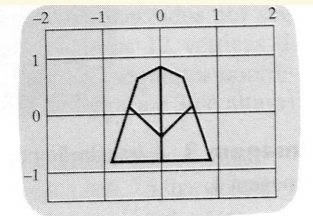
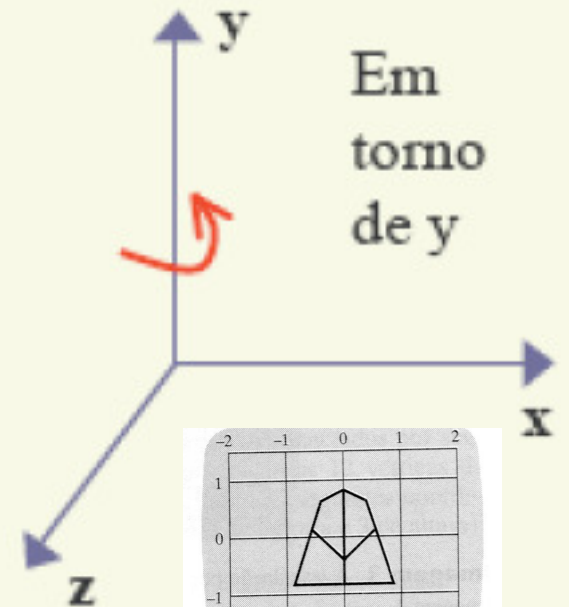
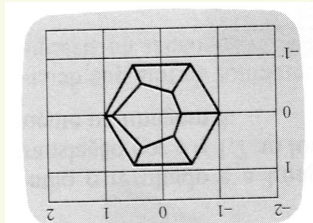
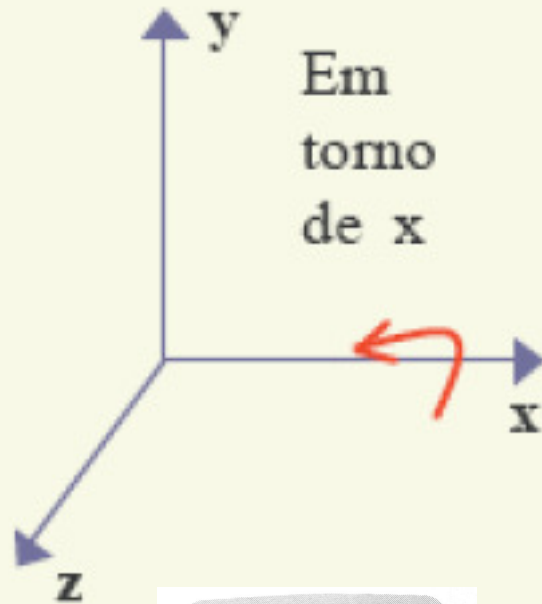
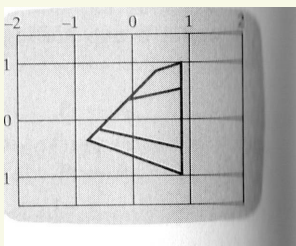
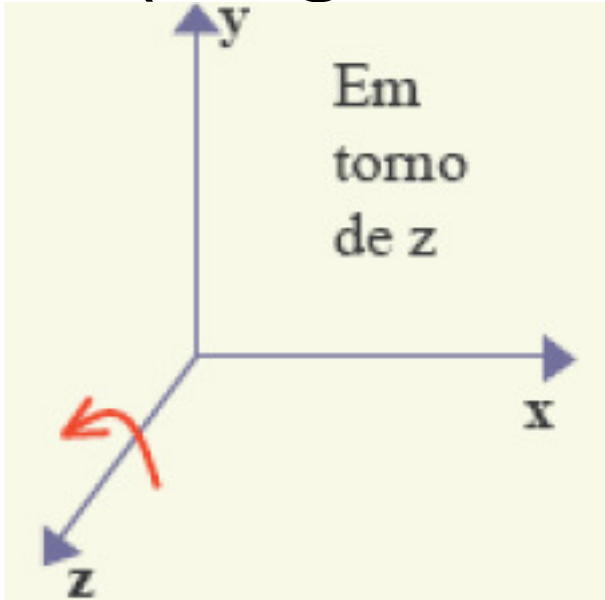
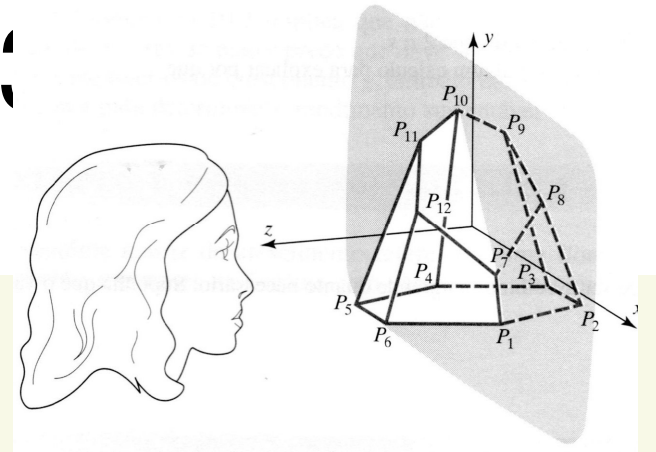
$$\begin{bmatrix} x' \\ y' \\ z' \\ 1 \end{bmatrix} = \begin{bmatrix} s_x & 0 & 0 & 0 \\ 0 & s_y & 0 & 0 \\ 0 & 0 & s_z & 0 \\ 0 & 0 & 0 & 1 \end{bmatrix} \cdot \begin{bmatrix} x \\ y \\ z \\ 1 \end{bmatrix}$$



$$s_x=1,8 \ ; \ s_y=0,5 \ ; \ s_z=3,0$$

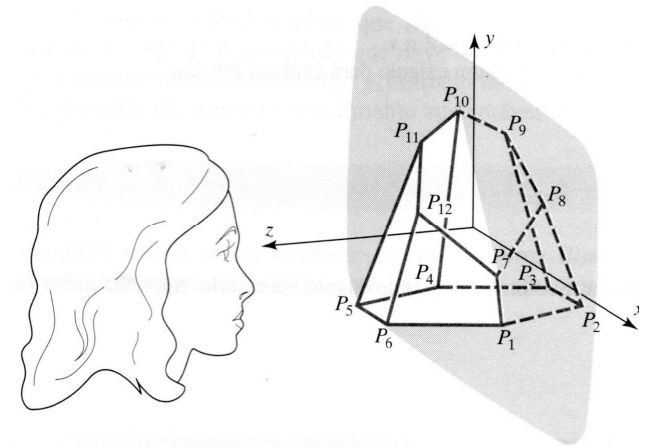


Rotações no Espaço : (ângulos de Euler)

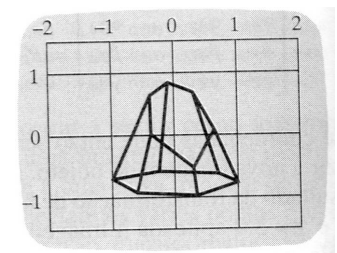


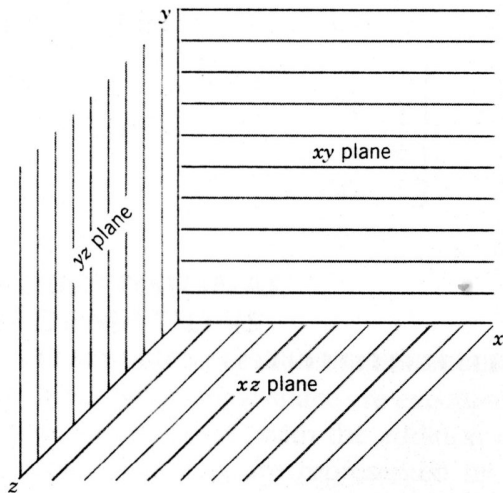
... de ... por 00°

Em torno dos 3 eixos

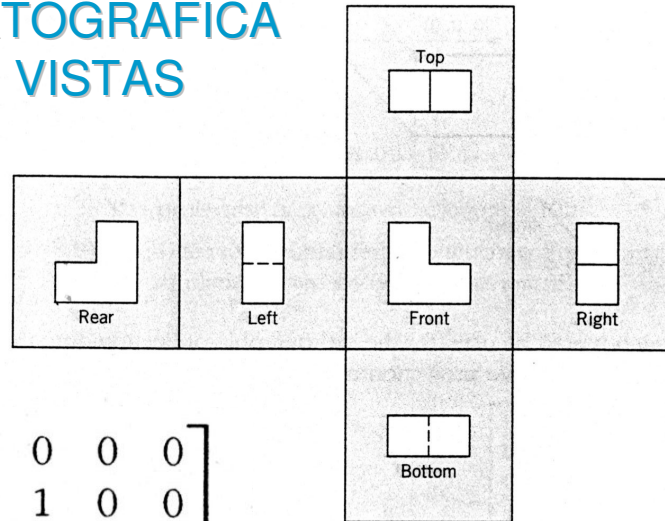
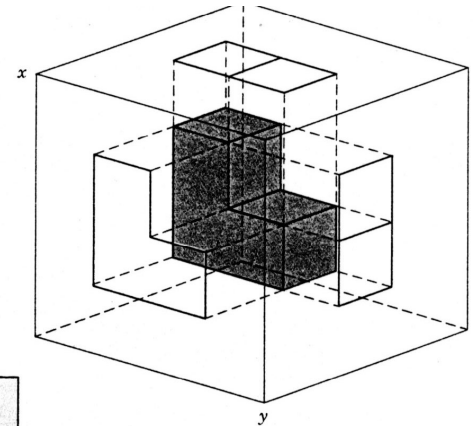


$$\begin{bmatrix} x' \\ y' \\ z' \\ 1 \end{bmatrix} = \begin{bmatrix} 1 & 0 & 0 & 0 \\ 0 & \cos \theta & -\sin \theta & 0 \\ 0 & \sin \theta & \cos \theta & 0 \\ 0 & 0 & 0 & 1 \end{bmatrix} \begin{bmatrix} \cos \theta & 0 & \sin \theta & 0 \\ 0 & 1 & 0 & 0 \\ -\sin \theta & 0 & \cos \theta & 0 \\ 0 & 0 & 0 & 1 \end{bmatrix} \begin{bmatrix} \cos \theta & -\sin \theta & 0 & 0 \\ \sin \theta & \cos \theta & 0 & 0 \\ 0 & 0 & 1 & 0 \\ 0 & 0 & 0 & 1 \end{bmatrix} \begin{bmatrix} x \\ y \\ z \\ 1 \end{bmatrix}$$



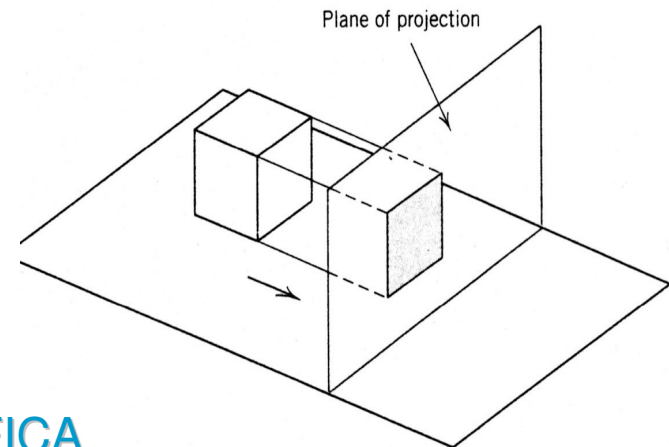


Projeção paralela ORTOGRAFICA OU VISTAS



$$[x^* \quad y^* \quad 0 \quad 1] = [x \quad y \quad z \quad 1] \begin{bmatrix} 1 & 0 & 0 & 0 \\ 0 & 1 & 0 & 0 \\ 0 & 0 & 0 & 0 \\ 0 & 0 & 0 & 1 \end{bmatrix}$$

$$\left[\begin{array}{c|c} 3 \times 3 & 3 \times 1 \\ \hline 1 \times 3 & 1 \times 1 \end{array} \right]$$



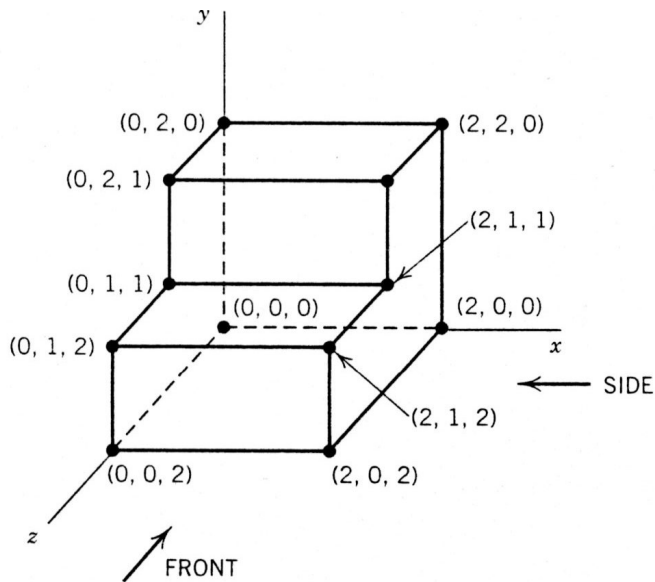
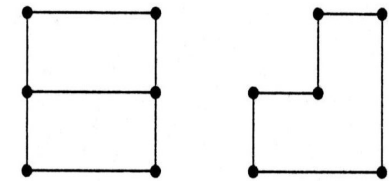
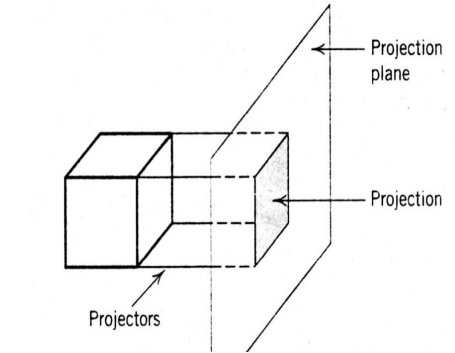
Projeção paralela ORTOGRAFICA no PLANO $z=0$ (só restam x,y) :

Projeção paralela ORTOGRÁFICA no PLANO y=0:

$$\begin{bmatrix} 1 & 0 & 0 & 0 \\ 0 & 0 & 0 & 0 \\ 0 & 0 & 1 & 0 \\ 0 & 0 & 0 & 1 \end{bmatrix} \quad \text{(só restam x,z)}$$

$$\begin{bmatrix} 0 & 0 & 0 & 0 \\ 0 & 1 & 0 & 0 \\ 0 & 0 & 1 & 0 \\ 0 & 0 & 0 & 1 \end{bmatrix} \quad \begin{array}{l} \text{(só restam y,z)} \\ \text{Projeção paralela} \\ \text{ORTOGRAFICA} \\ \text{no PLANO } x=0: \end{array}$$

$$[P^*]_{xy} = \begin{bmatrix} 0 & 2 & 0 & 1 \\ 2 & 2 & 0 & 1 \\ 2 & 0 & 0 & 1 \\ 0 & 0 & 0 & 1 \\ 0 & 2 & 0 & 1 \\ 2 & 2 & 0 & 1 \\ 2 & 1 & 0 & 1 \\ 2 & 1 & 0 & 1 \\ 2 & 0 & 0 & 1 \\ 0 & 0 & 0 & 1 \\ 0 & 1 & 0 & 1 \\ 0 & 1 & 0 & 1 \end{bmatrix}$$

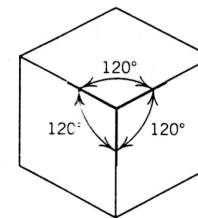
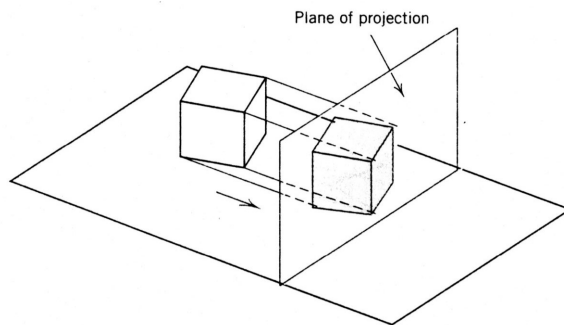


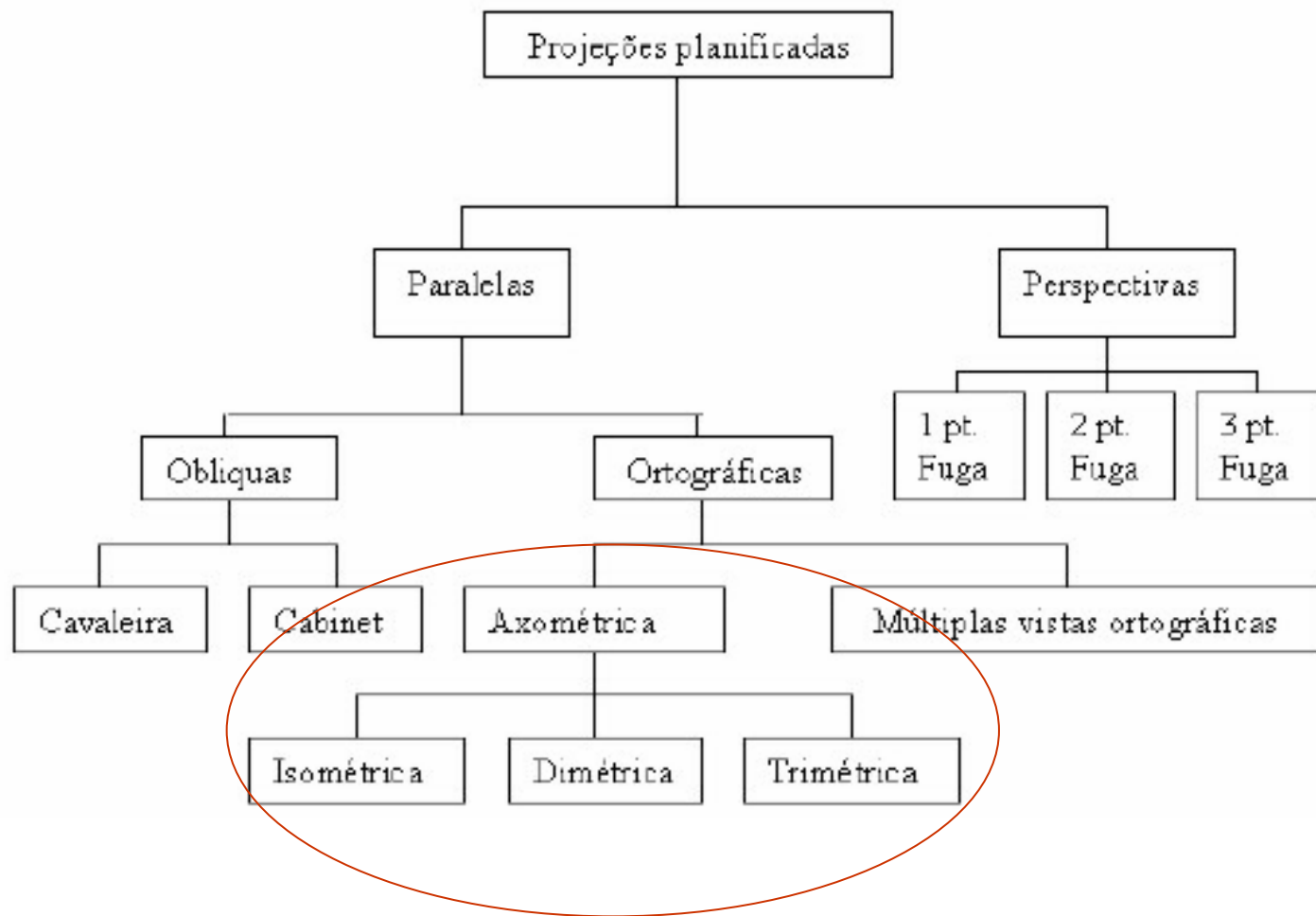
$$[P^*]_{yz} = \begin{bmatrix} 0 & 2 & 0 & 1 \\ 0 & 2 & 0 & 1 \\ 0 & 0 & 0 & 1 \\ 0 & 0 & 0 & 1 \\ 0 & 2 & 1 & 1 \\ 0 & 2 & 1 & 1 \\ 0 & 1 & 1 & 1 \\ 0 & 1 & 2 & 1 \\ 0 & 0 & 2 & 1 \\ 0 & 0 & 2 & 1 \\ 0 & 1 & 2 & 1 \\ 0 & 1 & 1 & 1 \end{bmatrix}$$

E SE TIVERMOS
Projeção paralela
ORTOGRAFICA
POR UM PLANO
PARALELO A x=0, i.e.
x=Tx ?

Projeção paralela axonométrica

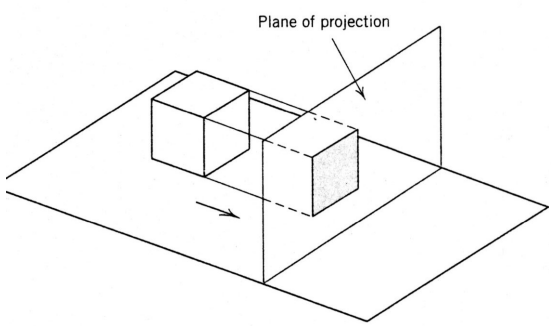
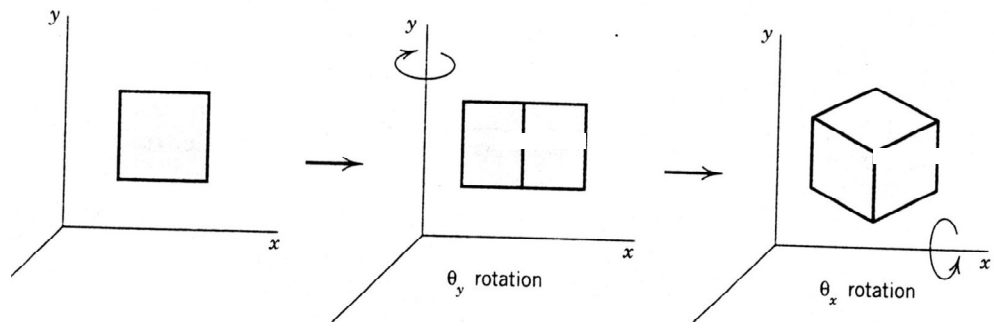
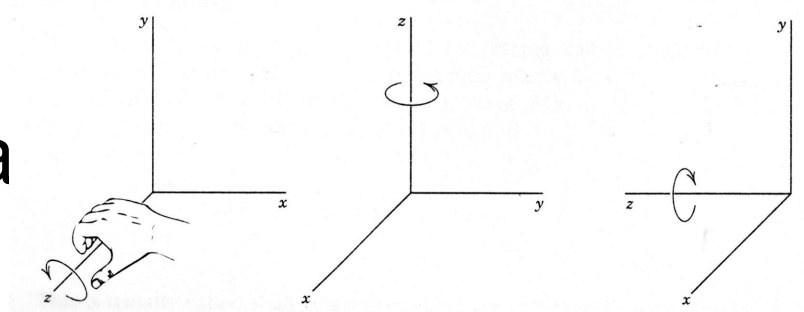
- Raios projetores **paralelos** mas não na mesma direção dos eixos principais do objeto, e **perpendiculares** ao plano de projeção :
- Orientação qualquer: **TRIMÉTRICA**
- De forma que 2 eixos tenha a mesma métrica: **DIMÉTRICA**
- Os 3 eixos tenha a mesma métrica: **ISOMÉTRICA**





Projeção paralela isométrica

- Vamos **reposicionar** nosso cubo inicial!



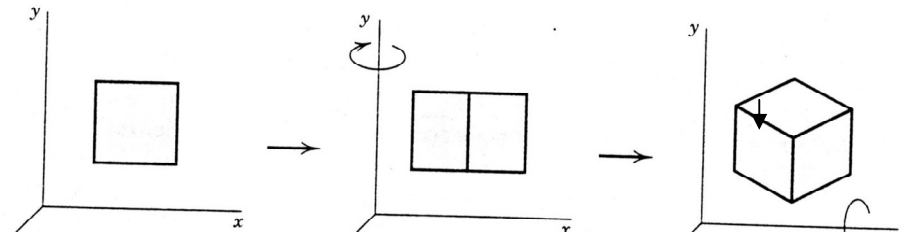
$$[M_{TILT}] = [T_R]_y^\theta [T_R]_x^\theta$$

$$= \begin{bmatrix} \cos \theta_y & 0 & -\sin \theta_y & 0 \\ 0 & 1 & 0 & 0 \\ \sin \theta_y & 0 & \cos \theta_y & 0 \\ 0 & 0 & 0 & 1 \end{bmatrix} \begin{bmatrix} 1 & 0 & 0 & 0 \\ 0 & \cos \theta_x & \sin \theta_x & 0 \\ 0 & -\sin \theta_x & \cos \theta_x & 0 \\ 0 & 0 & 0 & 1 \end{bmatrix}$$

$$= \begin{bmatrix} \cos \theta_y & \sin \theta_y \sin \theta_x & -\sin \theta_y \cos \theta_x & 0 \\ 0 & \cos \theta_x & \sin \theta_x & 0 \\ \sin \theta_y & -\sin \theta_x \cos \theta_y & \cos \theta_x \cos \theta_y & 0 \\ 0 & 0 & 0 & 1 \end{bmatrix}$$

Projeção paralela isométrica

- Reposicionar o cubo e
- Depois **projetá-lo**



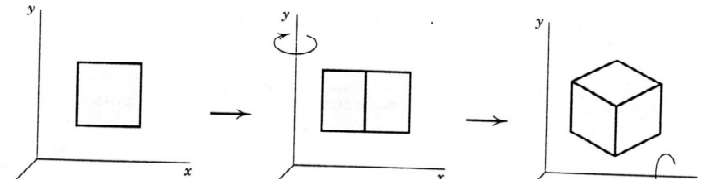
$$[M_{\text{TILT}}] = [T_R]_y^\theta [T_R]_x^\theta$$

$$= \begin{bmatrix} \cos \theta_y & 0 & -\sin \theta_y & 0 \\ 0 & 1 & 0 & 0 \\ \sin \theta_y & 0 & \cos \theta_y & 0 \\ 0 & 0 & 0 & 1 \end{bmatrix} \begin{bmatrix} 1 & 0 & 0 & 0 \\ 0 & \cos \theta_x & \sin \theta_x & 0 \\ 0 & -\sin \theta_x & \cos \theta_x & 0 \\ 0 & 0 & 0 & 1 \end{bmatrix}$$

$$= \begin{bmatrix} \cos \theta_y & \sin \theta_y \sin \theta_x & -\sin \theta_y \cos \theta_x & 0 \\ 0 & \cos \theta_x & \sin \theta_x & 0 \\ \sin \theta_y & -\sin \theta_x \cos \theta_y & \cos \theta_x \cos \theta_y & 0 \\ 0 & 0 & 0 & 1 \end{bmatrix}$$

$$[M_{\text{ISO}}] = [M_{\text{TILT}}] \begin{bmatrix} 1 & 0 & 0 & 0 \\ 0 & 1 & 0 & 0 \\ 0 & 0 & 0 & 0 \\ 0 & 0 & 0 & 1 \end{bmatrix} = \begin{bmatrix} \cos \theta_y & \sin \theta_y \sin \theta_x & 0 & 0 \\ 0 & \cos \theta_x & 0 & 0 \\ \sin \theta_y & -\sin \theta_x \cos \theta_y & 0 & 0 \\ 0 & 0 & 0 & 1 \end{bmatrix}$$

Projeção paralela isométrica



- Os vetores unitários agora são:

$$x^* = [1 \ 0 \ 0 \ 1][M_{ISO}] = [\cos \theta_y \ \sin \theta_y \ \sin \theta_x \ 0 \ 1]$$

$$y^* = [0 \ 1 \ 0 \ 1][M_{ISO}] = [0 \ \cos \theta_x \ 0 \ 1]$$

$$z^* = [0 \ 0 \ 1 \ 1][M_{ISO}] = [\sin \theta_y \ -\sin \theta_x \ \cos \theta_y \ 0 \ 1]$$

$$|x^*| = \sqrt{\cos^2 \theta_y + \sin^2 \theta_y \sin^2 \theta_x}$$

$$|y^*| = \sqrt{\cos^2 \theta_x}$$

$$|z^*| = \sqrt{\sin^2 \theta_y + \sin^2 \theta_x \cos^2 \theta_y}$$

Os vetores unitários em x e y:

$$|x^*| = |y^*|$$

$$\cos^2 \theta_y + \sin^2 \theta_y \sin^2 \theta_x = \cos^2 \theta_x$$

Considerando só senos: $1 - \sin^2 \theta_y + \sin^2 \theta_y \sin^2 \theta_x = 1 - \sin^2 \theta_x$

Simplificando a expressão: $\sin^2 \theta_y (\sin^2 \theta_x - 1) = -\sin^2 \theta_x$

$$\sin^2 \theta_y = \frac{\sin^2 \theta_x}{1 - \sin^2 \theta_x}$$

Projeção paralela isométrica

Os vetores unitários em

$$|z^*| = |y^*|$$

$$\sin^2\theta_y + \sin^2\theta_x \cos^2\theta_y = \cos^2\theta_x$$

Considerando só senos: $\sin^2\theta_y + \sin^2\theta_x (1 - \sin^2\theta_y) = 1 - \sin^2\theta_x$

Simplificando a expressão:

$$\sin^2\theta_y = \frac{1 - 2 \sin^2\theta_x}{1 - \sin^2\theta_x}$$

$$|x^*| = |y^*|$$

$$\cos^2\theta_y + \sin^2\theta_y \sin^2\theta_x = \cos^2\theta_x$$

$$1 - \sin^2\theta_y + \sin^2\theta_y \sin^2\theta_x = 1 - \sin^2\theta_x$$

$$\sin^2\theta_y (\sin^2\theta_x - 1) = -\sin^2\theta_x$$

$$\sin^2\theta_y = \frac{\sin^2\theta_x}{1 - \sin^2\theta_x}$$

$$\frac{\sin^2\theta_x}{1 - \sin^2\theta_x} = \frac{1 - 2 \sin^2\theta_x}{1 - \sin^2\theta_x}$$

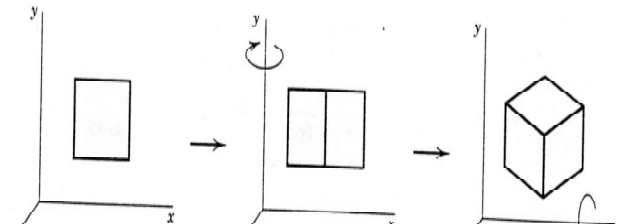
$$\sin^2\theta_x = 1 - 2 \sin^2\theta_x$$

$$\sin^2\theta_x = \frac{1}{3}$$

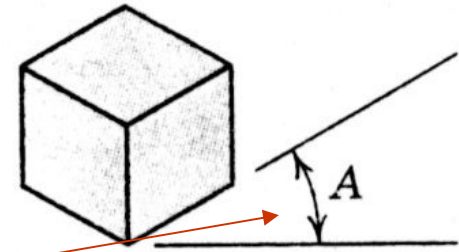
$$\theta_x = \pm 35.26^\circ$$

$$\sin^2\theta_y = \frac{1}{2}$$

$$\theta_y = \pm 45^\circ$$



Projeção paralela isométrica



- Em engenharia e desenho técnico **um ângulo importante** na projeção isométrica é o chamado **A** na figura ao lado (que ângulo é esse?)

- Considerando

$$x^* = [1 \ 0 \ 0 \ 1][M_{ISO}] = \begin{bmatrix} \cos \theta_y \\ \sin \theta_y \sin \theta_x \\ 0 \ 1 \end{bmatrix}$$

Se vê :

$$\tan A = \frac{x_y^*}{x_x^*} = \frac{\sin \theta_y \sin \theta_x}{\cos \theta_y}$$

como

$$\theta_y = 45^\circ, \sin \theta_y = \cos \theta_y,$$

Tem-se que:

$$\tan A = \pm \sin \theta_x = \pm \sin (35.26)^\circ$$

$$A = \pm 30^\circ$$

Projeção paralela isométrica

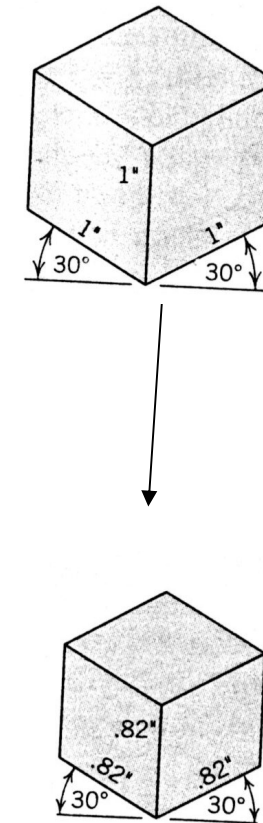
- Em engenharia e desenho técnico saber o quanto muda o comprimento na projeção isométrica é importante:
- Vamos chamar o novo comprimento de F , voltando as medidas dos vetores depois de projetados :

$$|x^*| = \sqrt{\cos^2\theta_y + \sin^2\theta_y \sin^2\theta_x}$$

$$|y^*| = \sqrt{\cos^2\theta_x}$$

$$|z^*| = \sqrt{\sin^2\theta_y + \sin^2\theta_x \cos^2\theta_y}$$

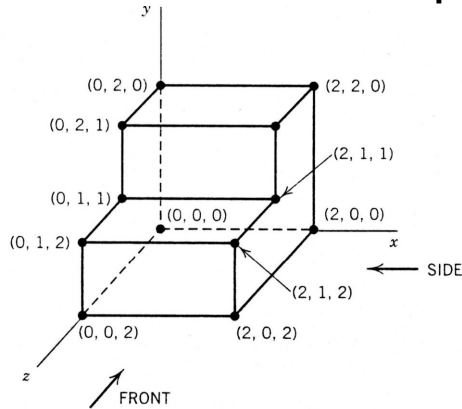
$$F = \frac{|y^*|}{1} = \sqrt{\cos^2\theta_x} = \sqrt{\frac{2}{3}} = 0.8165$$



O comprimento na projeção isométrica **muda 82%** !

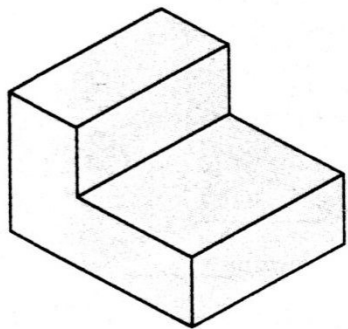
Projeção paralela isométrica

- Como ficaria nossa figura em
- isométrica no plano xy ou z=0'



$$[P^*] = \begin{bmatrix} 0 & 2 & 0 & 1 \\ 2 & 2 & 0 & 1 \\ 2 & 0 & 0 & 1 \\ 0 & 0 & 0 & 1 \\ 0 & 2 & 1 & 1 \\ 2 & 2 & 1 & 1 \\ 2 & 1 & 1 & 1 \\ 2 & 1 & 2 & 1 \\ 2 & 0 & 2 & 1 \\ 0 & 0 & 2 & 1 \\ 0 & 1 & 2 & 1 \\ 0 & 1 & 1 & 1 \end{bmatrix} \begin{bmatrix} 0.707 & 0.408 & 0 & 0 \\ 0 & 0.816 & 0 & 0 \\ 0.707 & -0.408 & 0 & 0 \\ 0 & 0 & 0 & 1 \end{bmatrix}$$

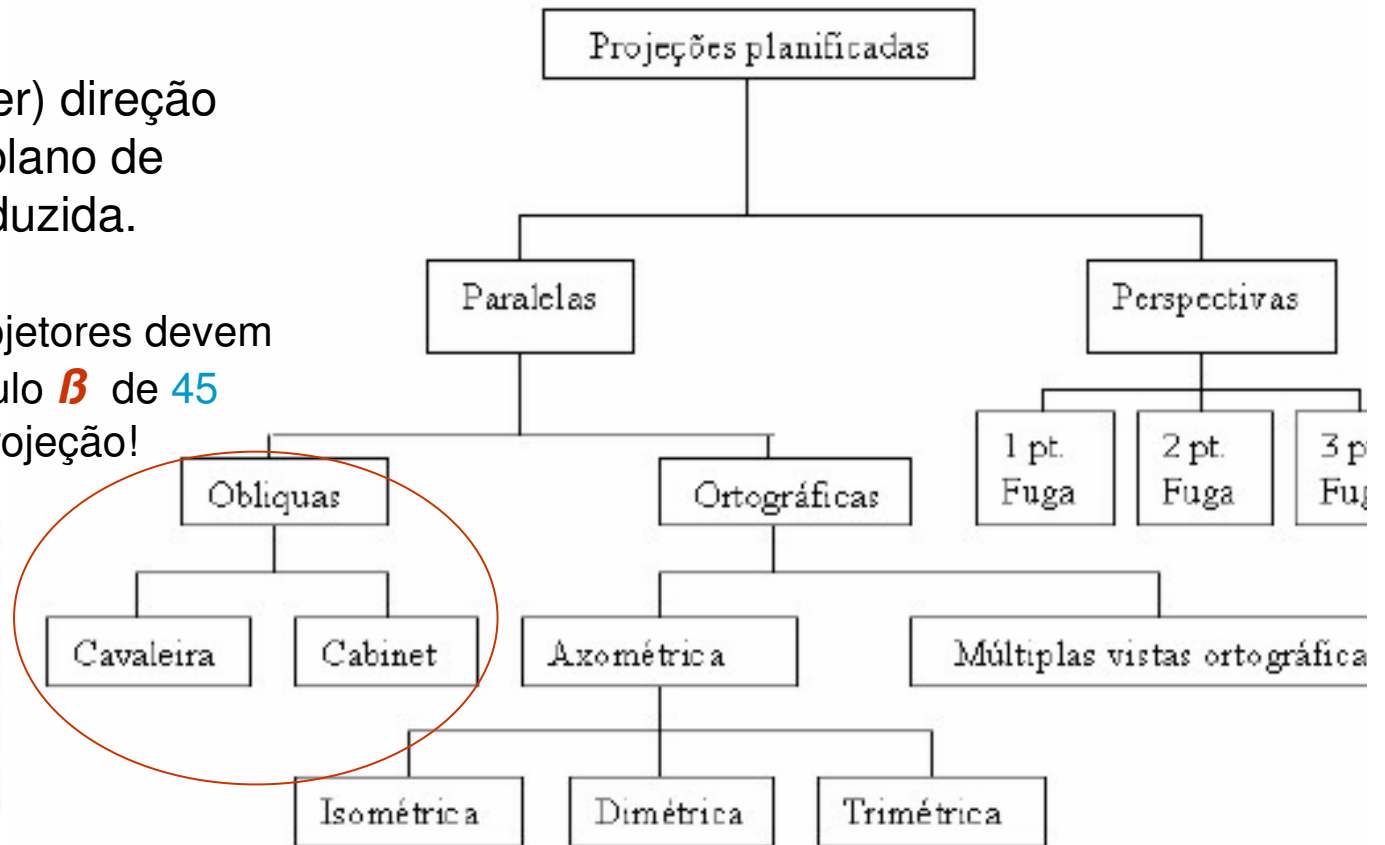
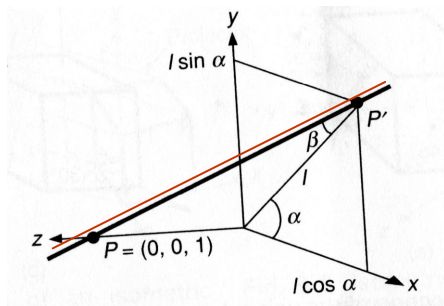
$$[P^*] = [P][M_{ISO}] = [P] \begin{bmatrix} \cos \theta_y & \sin \theta_y \sin \theta_x & 0 & 0 \\ 0 & \cos \theta_x & 0 & 0 \\ \sin \theta_y & -\sin \theta_x \cos \theta_y & 0 & 0 \\ 0 & 0 & 0 & 1 \end{bmatrix}$$



$$[P^*] = \begin{bmatrix} 0.0 & 1.632 & 0.0 & 1.0 \\ 1.414 & 2.448 & 0.0 & 1.0 \\ 1.414 & 0.816 & 0.0 & 1.0 \\ 0.0 & 0.0 & 0.0 & 1.0 \\ 0.707 & 1.224 & 0.0 & 1.0 \\ 2.121 & 2.040 & 0.0 & 1.0 \\ 2.12 & 1.224 & 0.0 & 1.0 \\ 2.828 & 0.816 & 0.0 & 1.0 \\ 2.828 & 0.0 & 0.0 & 1.0 \\ 1.414 & -0.816 & 0.0 & 1.0 \\ 1.414 & 0.0 & 0.0 & 1.0 \\ 0.707 & 0.408 & 0.0 & 1.0 \end{bmatrix}$$

Cavaleira (cavalier) direção perpendicular ao plano de projeção não é reduzida.

Ou seja os raios projetores devem chegar com um ângulo β de 45 graus no plano de projeção!

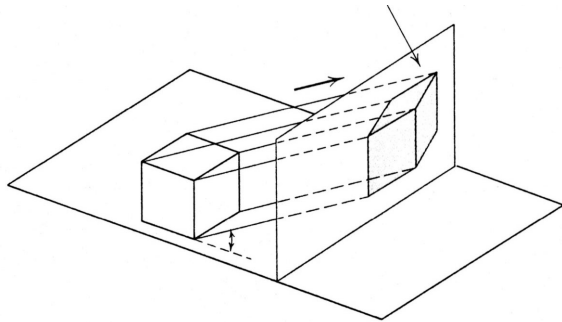


Cabnet direção perpendicular ao plano de projeção é reduzida a metade .

Ou seja os raios projetores devem chegar com um ângulo β cuja tangente seja $0,5=1/2!$ $\beta = 26,5651^\circ$

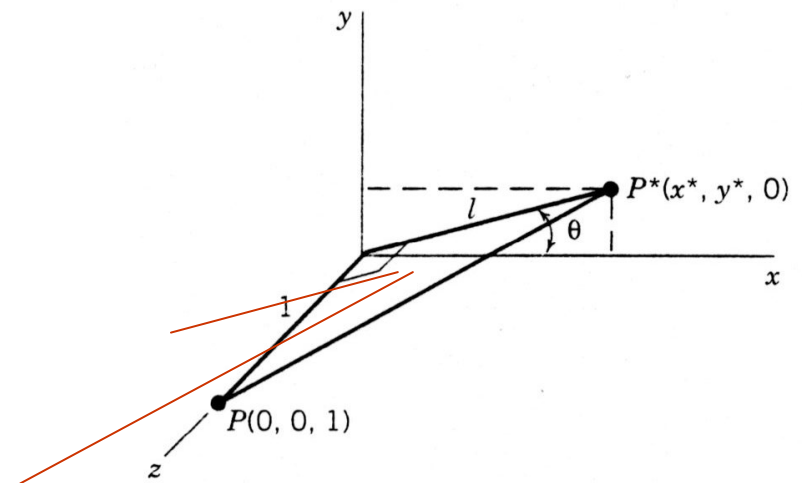
Projeção paralela oblíqua

- Raios projetores **paralelos** mas **não** perpendiculares ao plano de projeção



Geralmente essa é obtida **considerando** como um vetor **unitário** é mostrado:

$$[M_{\text{OBL}}] = \begin{bmatrix} 1 & 0 & 0 & 0 \\ 0 & 1 & 0 & 0 \\ l \cos \theta & l \sin \theta & 0 & 0 \\ 0 & 0 & 0 & 1 \end{bmatrix}$$



$$x^* = l \cos \theta$$

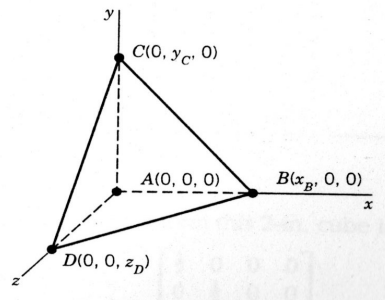
$$y^* = l \sin \theta$$

Projeção paralela oblíqua

Como um tetraedro com os vértices:

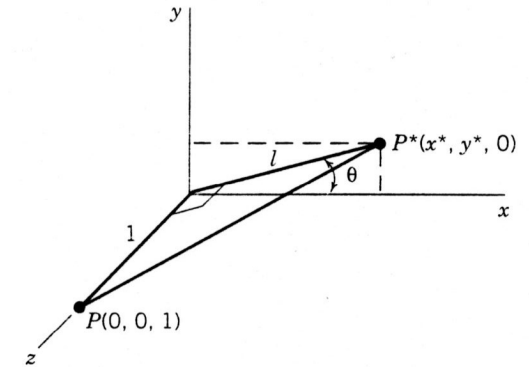
$$P_1(3,4,0), P_2(1,0,4), P_3(2,0,5), P_4(4,0,3)$$

Ficaria?



$$x^* = l \cos \theta$$

$$y^* = l \sin \theta$$



$$[M_{OBL}] = \begin{bmatrix} 1 & 0 & 0 & 0 \\ 0 & 1 & 0 & 0 \\ l \cos \theta & l \sin \theta & 0 & 0 \\ 0 & 0 & 0 & 1 \end{bmatrix}$$

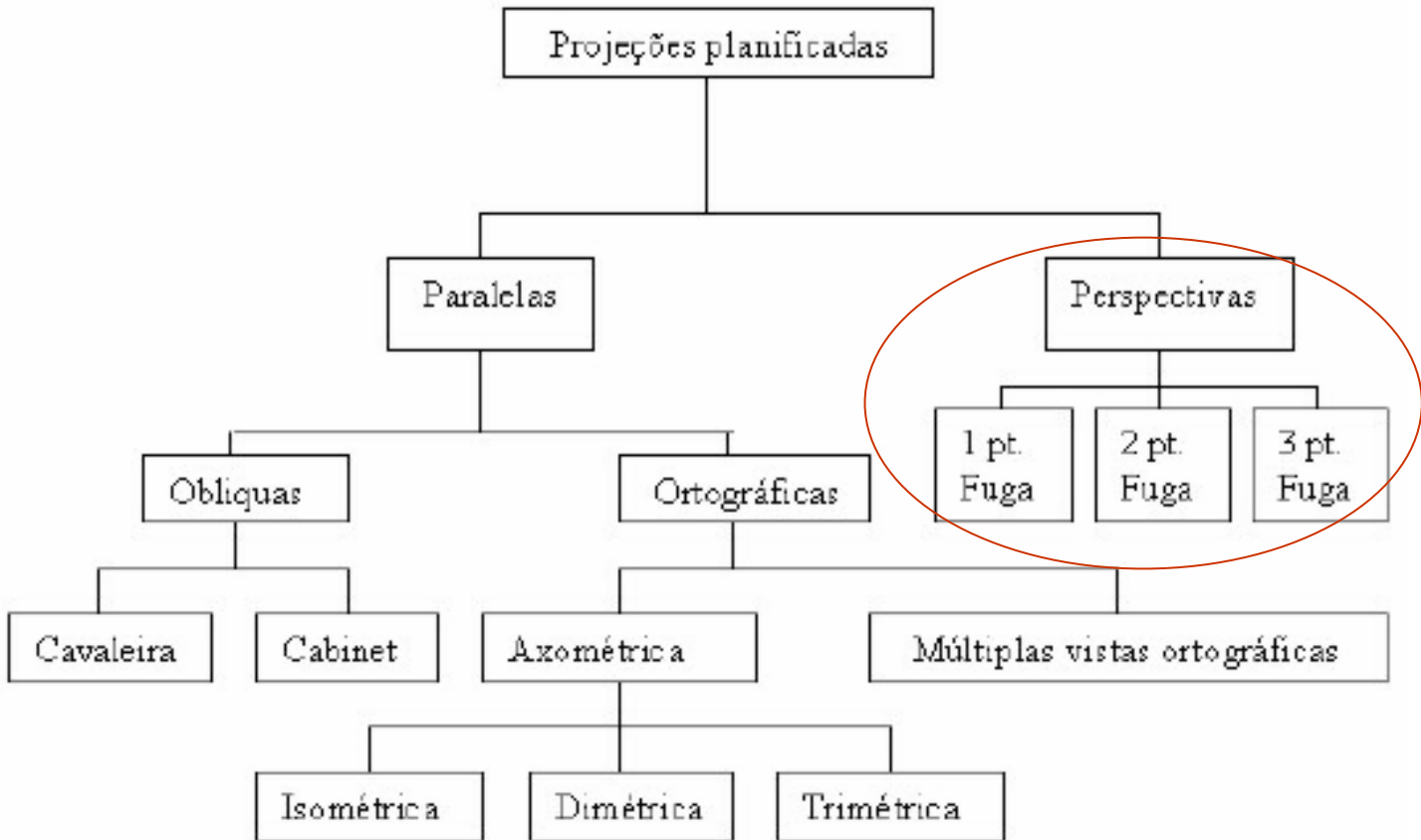
Cavaleira (cavalier) $l = 1$ com $\theta = 45$

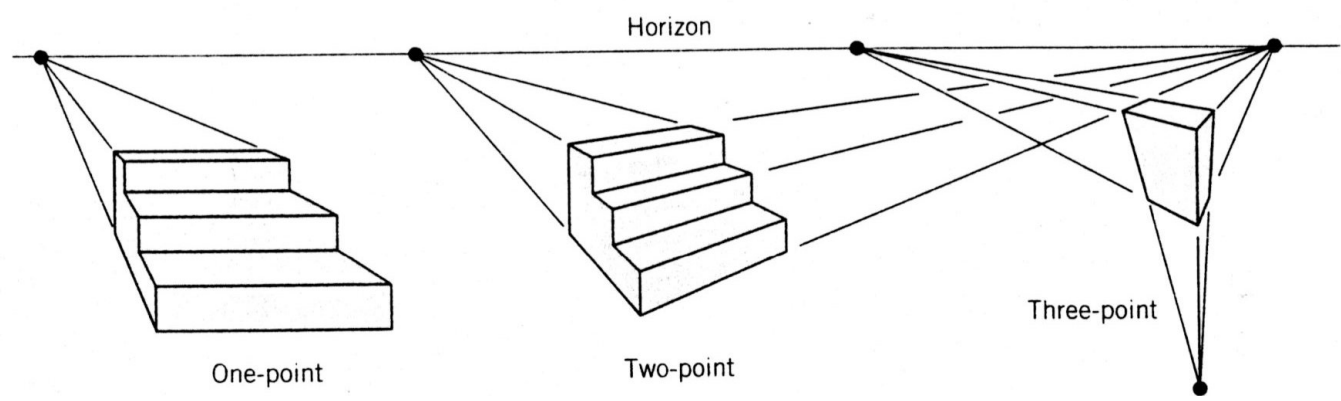
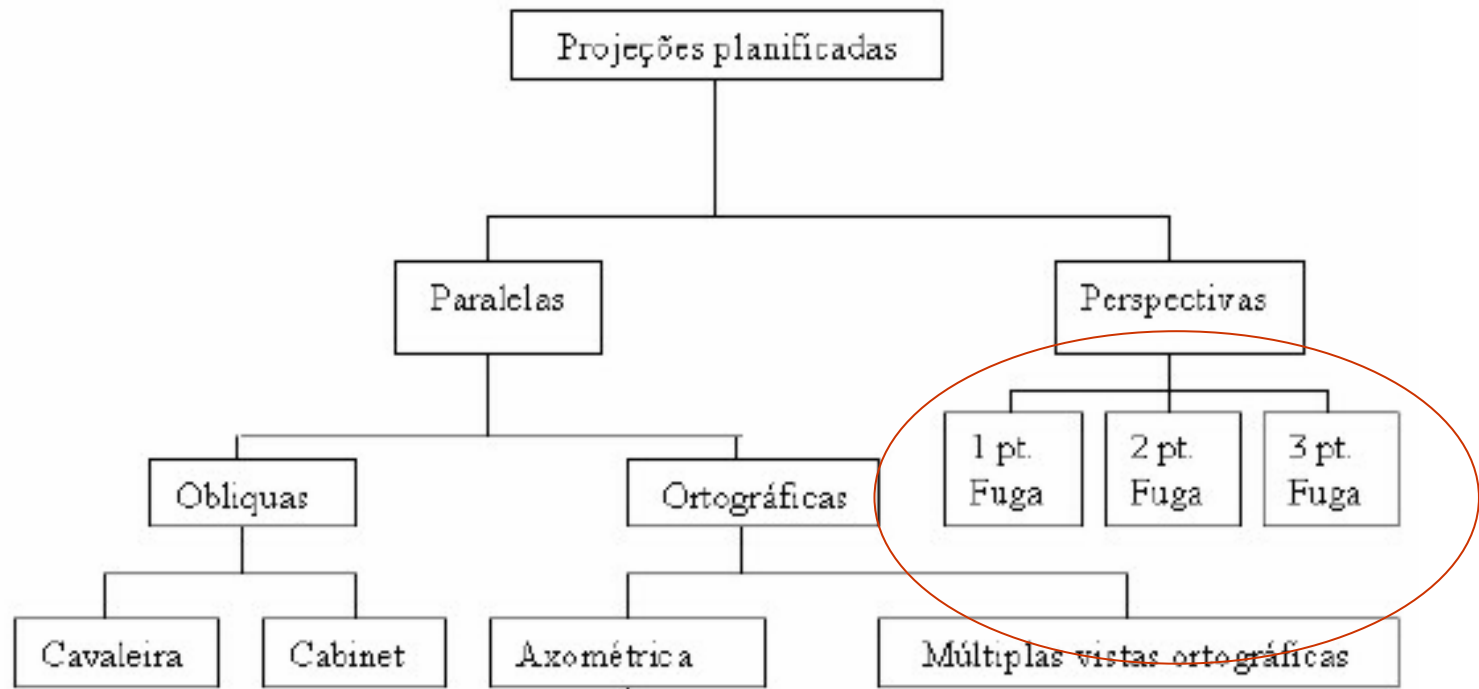
$$[M_{OBL}] = \begin{bmatrix} 1 & 0 & 0 & 0 \\ 0 & 1 & 0 & 0 \\ \frac{\sqrt{2}}{2} & \frac{\sqrt{2}}{2} & 0 & 0 \\ 0 & 0 & 0 & 1 \end{bmatrix}$$

$$[P^*] = [P][M_{OBL}] = \begin{bmatrix} 3 & 4 & 0 & 1 \\ 1 & 0 & 4 & 1 \\ 2 & 0 & 5 & 1 \\ 4 & 0 & 3 & 1 \end{bmatrix} \begin{bmatrix} 1 & 0 & 0 & 0 \\ 0 & 1 & 0 & 0 \\ \frac{\sqrt{2}}{2} & \frac{\sqrt{2}}{2} & 0 & 0 \\ 0 & 0 & 0 & 1 \end{bmatrix}$$

$$[P^*] = \begin{bmatrix} 3 & 4 & 0 & 1 \\ 3.83 & 2.83 & 0 & 1 \\ 5.54 & 3.54 & 0 & 1 \\ 6.12 & 2.12 & 0 & 1 \end{bmatrix}$$

- Exemplo:





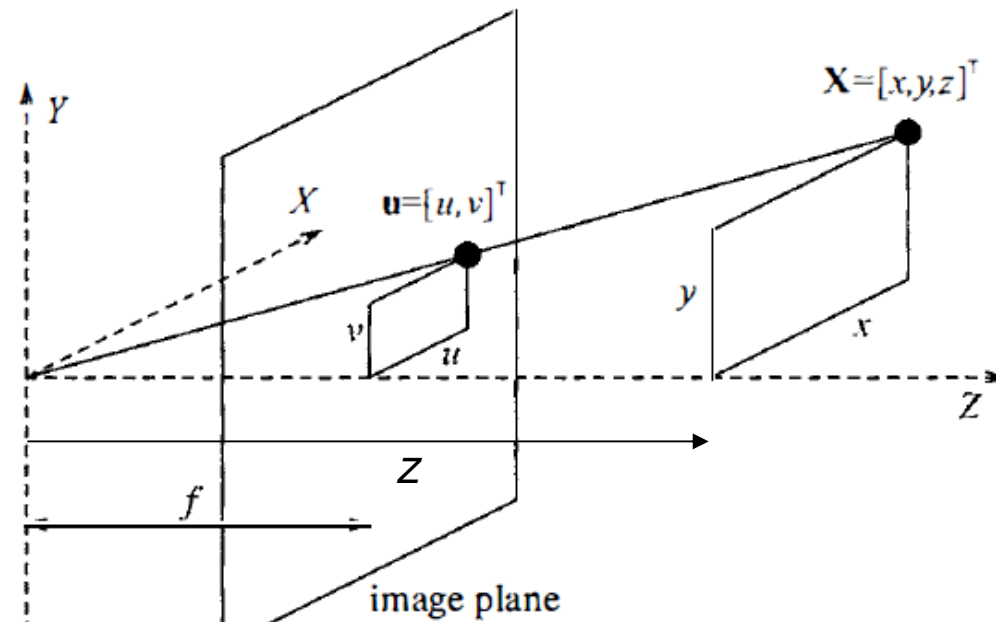
Por similaridade de triângulos

$$u = \frac{x f}{z}, \quad v = \frac{y f}{z}.$$

Supondo centro de projeção
Na origem $(x_{cp}, y_{cp}, z_{cp}) = (0, 0, 0)$

$$f \rightarrow \infty.$$

$$z \rightarrow \infty$$



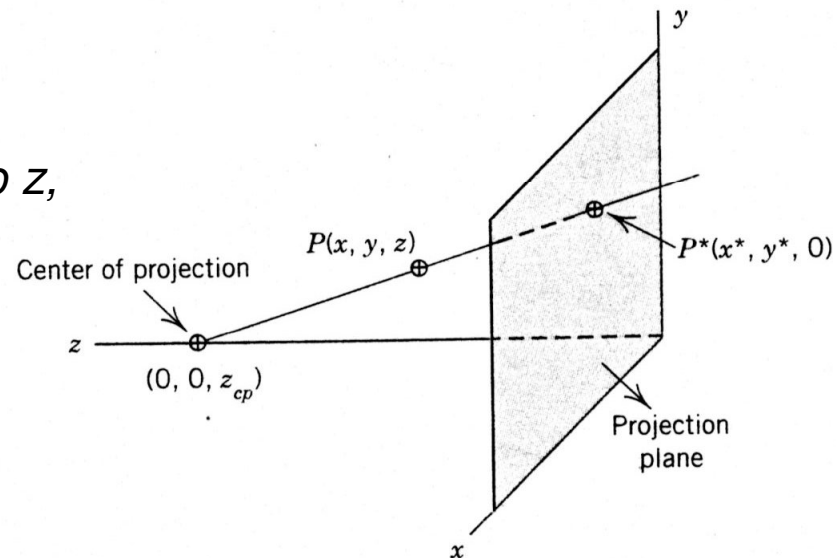
Considerando $P (x , y , z)$

- Qual sua relação com sua **projeção** no plano $z=0$ a partir de um **raio projetor no eixo z**

$$\frac{x^*}{x} = \frac{z_{cp}}{z_{cp} - z}$$

- $(0 , 0 , z_{cp})$?

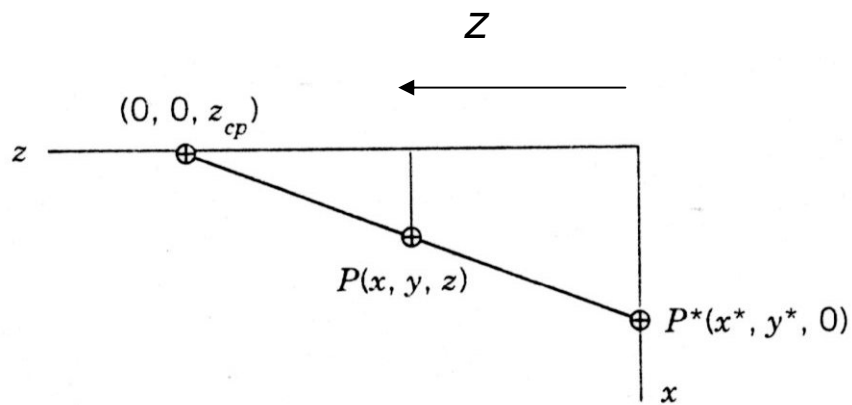
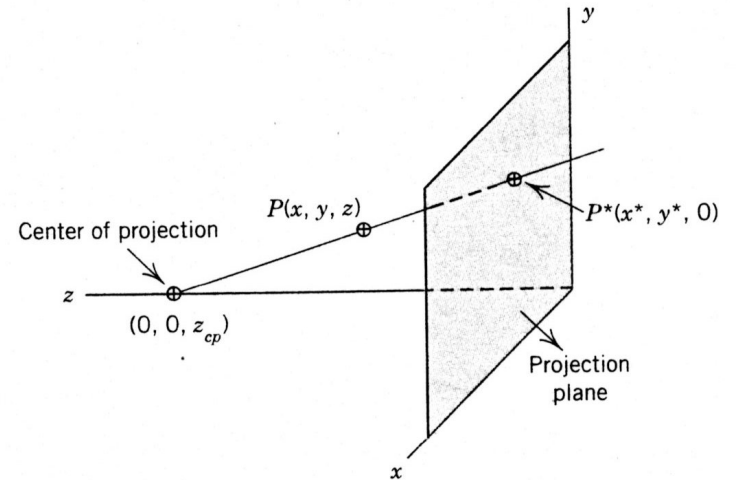
*Supondo centro de projeção no eixo z,
Mas fora da origem em (x_{cp}, y_{cp}, z_{cp})
 $= (0, 0, z_{cp})$*



$$P (x , y , z) \leftrightarrow P^* (x^* , y^* , 0)$$

Considerando
plano zx ,
ou $y = 0$

- Por semelhança de triângulos



$$\frac{x^*}{x} = \frac{z_{cp}}{z_{cp} - z}$$

Organizando:

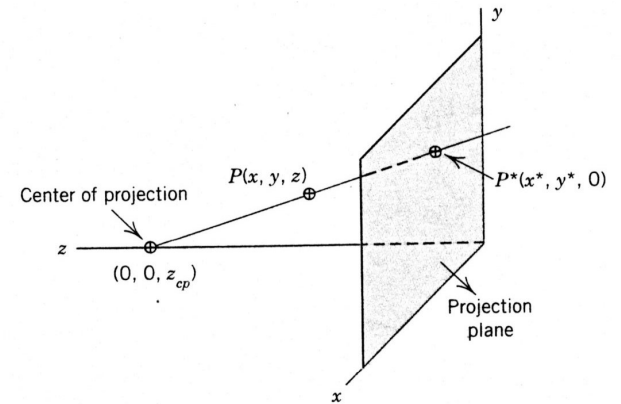
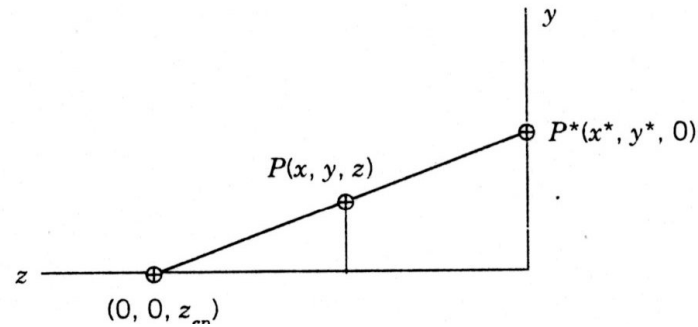
$$x^* = \frac{x}{1 - \frac{z}{z_{cp}}}$$

$$P(x, y, z) \leftrightarrow P^*(x^*, y^*, 0)$$

Considerando plano

zy ,

OU $X =$



- Por semelhança de triângulos :

$$\frac{y^*}{y} = \frac{z_{cp}}{(z_{cp} - z)}$$

Organizando

$$y^* = \frac{y}{1 - \frac{z}{z_{cp}}}$$

$$P(x, y, z) \leftrightarrow P^*(x^*, y^*, 0)$$

Organizando matricialmente:

O que equivale a
apena mudar a
relação de
homogeneidade:

$$P^* = [x^* \quad y^* \quad 0 \quad 1] = \begin{bmatrix} \frac{x}{\left(1 - \frac{z}{z_{cp}}\right)} & \frac{y}{\left(1 - \frac{z}{z_{cp}}\right)} & 0 & 1 \end{bmatrix}$$
$$= \begin{bmatrix} x & y & 0 & \left(1 - \frac{z}{z_{cp}}\right) \end{bmatrix}$$

$$= [x \quad y \quad z \quad 1] \begin{bmatrix} 1 & 0 & 0 & 0 \\ 0 & 1 & 0 & 0 \\ 0 & 0 & 0 & -\frac{1}{z_{cp}} \\ 0 & 0 & 0 & 1 \end{bmatrix}$$

$$[M_{PER}] = \begin{bmatrix} 1 & 0 & 0 & 0 \\ 0 & 1 & 0 & 0 \\ 0 & 0 & 0 & -\frac{1}{z_{cp}} \\ 0 & 0 & 0 & 1 \end{bmatrix}$$

A matriz perspectiva para o **centro** de projeção sobre o eixo z

Pode ser vista como a concatenação de uma **perspectiva** e uma **projeção ortográfica no plano $z = 0$**

$$[M_{\text{PER}}] = \begin{bmatrix} 1 & 0 & 0 & 0 \\ 0 & 1 & 0 & 0 \\ 0 & 0 & 0 & -\frac{1}{z_{\text{cp}}} \\ 0 & 0 & 0 & 1 \end{bmatrix}$$

$$[M_{\text{PER}}] = \begin{bmatrix} 1 & 0 & 0 & 0 \\ 0 & 1 & 0 & 0 \\ 0 & 0 & 1 & \frac{-1}{z_{\text{cp}}} \\ 0 & 0 & 0 & 1 \end{bmatrix} \begin{bmatrix} 1 & 0 & 0 & 0 \\ 0 & 1 & 0 & 0 \\ 0 & 0 & 0 & 0 \\ 0 & 0 & 0 & 1 \end{bmatrix}$$

perspective transformation orthographic projection

$$= \begin{bmatrix} 1 & 0 & 0 & 0 \\ 0 & 1 & 0 & 0 \\ 0 & 0 & 0 & \frac{-1}{z_{\text{cp}}} \\ 0 & 0 & 0 & 1 \end{bmatrix}$$

perspective projection

Repare que essa matriz colocou **valores $\neq 0$** em uma nova área da nossa matriz de transformação em coordenadas homogêneas !

$$\left[\begin{array}{ccc|c} 3 \times 3 & & & 3 \times 1 \\ \hline & & & \\ \hline 1 \times 3 & & & 1 \times 1 \end{array} \right]$$

- Se com o centro de projeção sobre o eixo z, tivemos valor $\neq 0$ na terceira linha..... Então.....
- Para uma projeção **sobre o eixo x**, ou com centro de projeção em $(x_{cp}, 0, 0)$

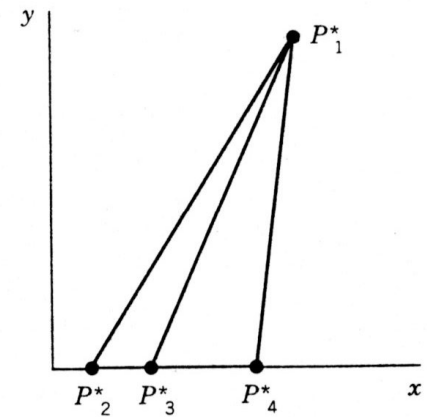
$$[M_{PER}] = \begin{bmatrix} 0 & 0 & 0 & \frac{-1}{x_{cp}} \\ 0 & 1 & 0 & 0 \\ 0 & 0 & 1 & 0 \\ 0 & 0 & 0 & 1 \end{bmatrix}$$

Exemplo:

- Como um **tetraedro** com os vértices:
 $P_1(3,4,0)$, $P_2(1,0,4)$, $P_3(2,0,5)$, $P_4(4,0,3)$
- Ficaria?

$$[P^*] = [P][M_{\text{PER}}] = \begin{bmatrix} 3 & 4 & 0 & 1 \\ 1 & 0 & 4 & 1 \\ 2 & 0 & 5 & 1 \\ 4 & 0 & 3 & 1 \end{bmatrix} \begin{bmatrix} 1 & 0 & 0 & 0 \\ 0 & 1 & 0 & 0 \\ 0 & 0 & 0 & \frac{1}{5} \\ 0 & 0 & 0 & 1 \end{bmatrix}$$

$$[P^*] = \begin{bmatrix} 3 & 4 & 0 & 1 \\ 1 & 0 & 0 & 1.8 \\ 2 & 0 & 0 & 2 \\ 4 & 0 & 0 & 1.6 \end{bmatrix} = \begin{bmatrix} 3 & 4 & 0 & 1 \\ \frac{5}{9} & 0 & 0 & 1 \\ 1 & 0 & 0 & 1 \\ \frac{5}{2} & 0 & 0 & 1 \end{bmatrix}$$



Para uma projeção sobre o eixo y , ou com centro de projeção em $(0, y_{cp}, 0)$

- Resumindo perspectivas com 1 centro de

sobre:

$$x \text{ axis: } [M_{\text{PER}}] = \begin{bmatrix} 0 & 0 & 0 & \frac{-1}{x_{cp}} \\ 0 & 1 & 0 & 0 \\ 0 & 0 & 1 & 0 \\ 0 & 0 & 0 & 1 \end{bmatrix}$$

$$y \text{ axis: } [M_{\text{PER}}] = \begin{bmatrix} 1 & 0 & 0 & 0 \\ 0 & 0 & 0 & \frac{-1}{y_{cp}} \\ 0 & 0 & 1 & 0 \\ 0 & 0 & 0 & 1 \end{bmatrix}$$

$$[M_{\text{PER}}] = \begin{bmatrix} 1 & 0 & 0 & 0 \\ 0 & 0 & 0 & \frac{-1}{y_{cp}} \\ 0 & 0 & 1 & 0 \\ 0 & 0 & 0 & 1 \end{bmatrix}$$

E sobre z :

$$[M_{\text{PER}}] = \begin{bmatrix} 1 & 0 & 0 & 0 \\ 0 & 1 & 0 & 0 \\ 0 & 0 & 0 & -\frac{1}{z_{cp}} \\ 0 & 0 & 0 & 1 \end{bmatrix}$$

Para obter matrizes com 2 centros de projeção:

- É só colocar valores não nulos onde apropriado na matriz homogênea !!!

For 2-point perspective:

$$\begin{bmatrix} 1 & 0 & 0 & r \\ 0 & 1 & 0 & s \\ 0 & 0 & 1 & 0 \\ 0 & 0 & 0 & 1 \end{bmatrix} \quad \text{or} \quad \begin{bmatrix} 1 & 0 & 0 & 0 \\ 0 & 1 & 0 & s \\ 0 & 0 & 1 & t \\ 0 & 0 & 0 & 1 \end{bmatrix}$$

Elas podem ser consideradas como a concatenação de duas com

1 centro de projeção !!!

$$\begin{bmatrix} 1 & 0 & 0 & r \\ 0 & 1 & 0 & 0 \\ 0 & 0 & 1 & 0 \\ 0 & 0 & 0 & 1 \end{bmatrix} \begin{bmatrix} 1 & 0 & 0 & 0 \\ 0 & 1 & 0 & s \\ 0 & 0 & 1 & 0 \\ 0 & 0 & 0 & 1 \end{bmatrix} = \begin{bmatrix} 1 & 0 & 0 & r \\ 0 & 1 & 0 & s \\ 0 & 0 & 1 & 0 \\ 0 & 0 & 0 & 1 \end{bmatrix}$$

Para obter matrizes com 3 centros de projeção:

- É só colocar valores não nulos onde apropriado na matriz homogênea !!!

For 3-point perspective:

$$\begin{bmatrix} 1 & 0 & 0 & r \\ 0 & 1 & 0 & s \\ 0 & 0 & 1 & t \\ 0 & 0 & 0 & 1 \end{bmatrix}$$

Lembre que mesmo quando usávamos

2×2 e a forma **transposta**

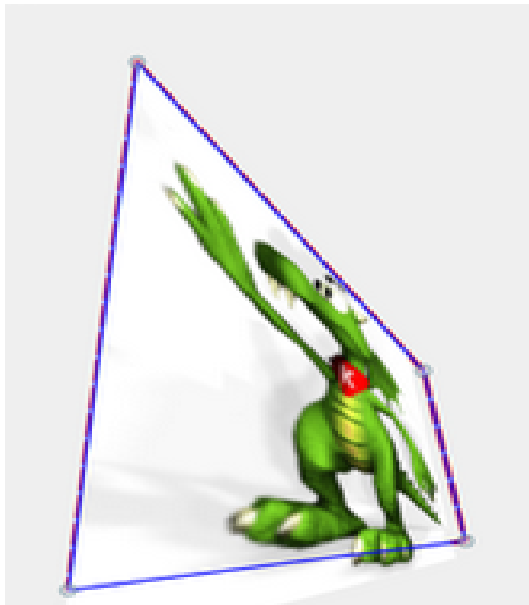
- (pós multiplicando o ponto a ser transformado)

- Já tínhamos visto isso?

- (quando imaginávamos o **que faria** a parte que ainda não estávamos usando da matriz de transformação !!!)

Transformação Perspectiva

$$M = \begin{pmatrix} 1 & 0 & 0 \\ 0 & 1 & 0 \\ p & q & 1 \end{pmatrix} \begin{pmatrix} x \\ y \\ 1 \end{pmatrix} = \begin{pmatrix} x \\ y \\ px+qy+1 \end{pmatrix}$$



(10,10)
(100,10)
(100,100)
(10,100)

$p=0,2$ e $q=0,1$
 $(x,y,1) \rightarrow (x,y,px+qy+1)$

$(10/4, 10/4) = (2,5 ; 2,5)$
 $(100/22, 10/22) = (4,5 ; 0,5)$
 $(100/31, 100/31) = (3,2 ; 3,2)$
 $(10/13, 100/13) = (0,7 ; 7,7)$

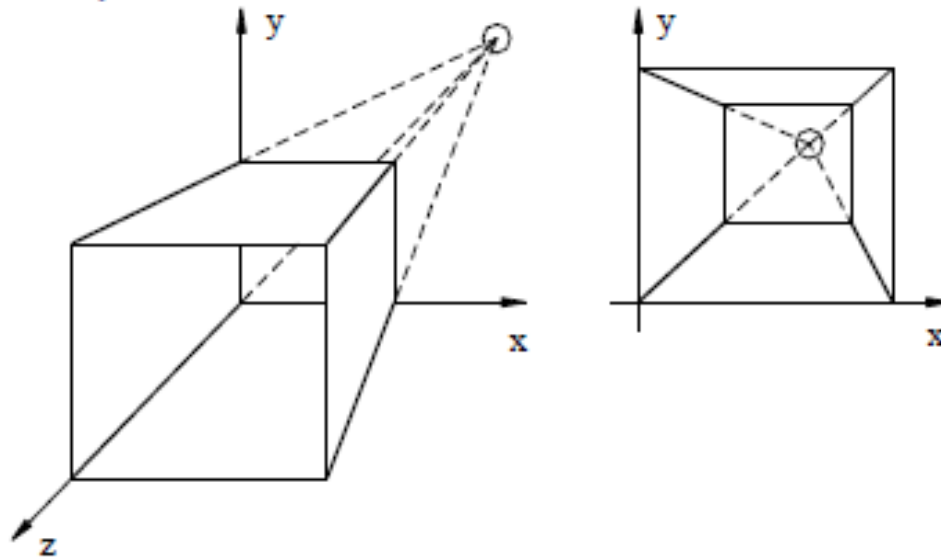
Efeito em um ponto no infinito

(pedindo desculpa aos matemáticos pela notação!)

$$M \rightarrow \begin{pmatrix} 1 & 0 & 0 \\ 0 & 1 & 0 \\ p & q & 1 \end{pmatrix} \begin{pmatrix} x \\ y \\ 0 \end{pmatrix} = \begin{pmatrix} x \\ y \\ px+qy \end{pmatrix}$$

Ponto de fuga

- Ilusão de que conjuntos de linhas paralelas (não-paralelas ao plano de projeção) convergem para um ponto;
- Pontos de fuga principais são aqueles que dão a ilusão de intersecção entre um conjunto de retas paralelas com um dos eixos principais.

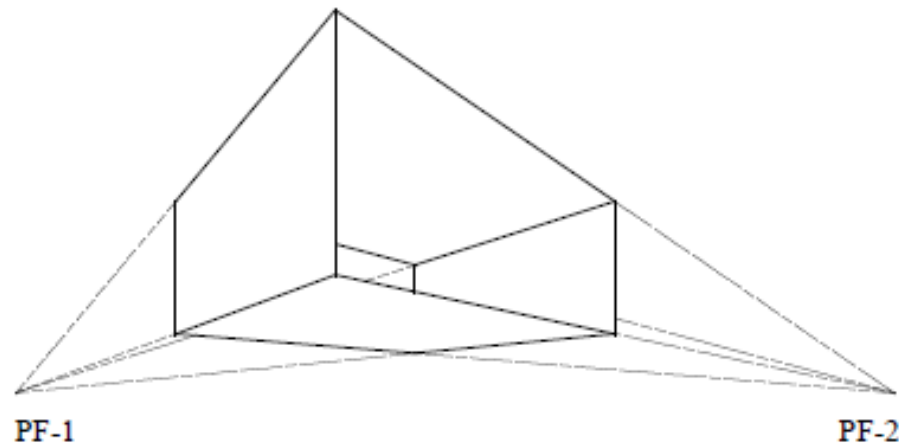


O que são eixos principais?

- Maior e menor momento de inércia.
- Não há produto de inércia para os eixos principais
- Podem ser entendidos como os do menor BB
- possível para o objeto de interesse.

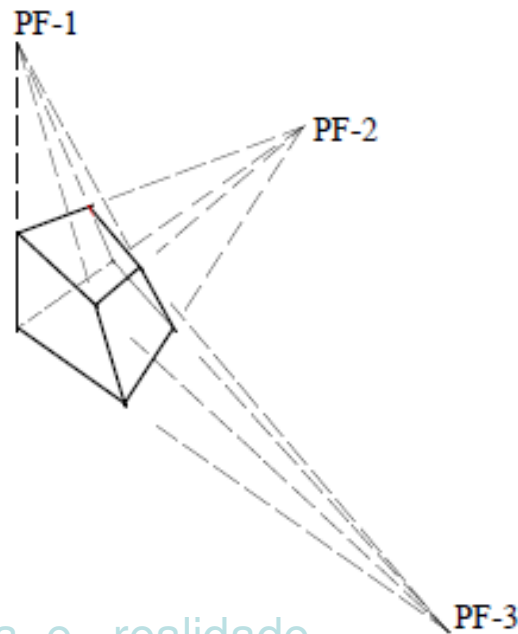
Pontos de fuga principais

- Nota-se que cada conjunto de linhas paralelas no espaço pode ter associado um ponto-de-fuga. Assim, com o objetivo de definir um critério de classificação, somente as linhas paralelas aos eixos são consideradas.



não muito é realista

Projeções perspectivas de três pontos-de-fuga são usadas menos frequentemente, dado que elas acrescentam pouco realismo ao já alcançado pelas projeções de dois pontos-de-fuga.



3 pontos de fuga e realidade

Matriz Projetiva

- Uma transformação projetiva M do R^3 é uma transformação linear do R^4 .
- A matriz 4 x 4 de uma transformação projetiva representa uma transformação afim tridimensional.

$$M = \begin{pmatrix} a & d & g & m \\ b & e & h & n \\ c & f & i & o \\ p & q & r & s \end{pmatrix}$$

Transformação Perspectiva

- Ponto P do espaço afim é levado no hiperplano $w = rz + 1$
- Se $z = -1/r$, então P é levado em um ponto no infinito.
- Pontos do espaço afim com $z = 0$ não são afetados.

$$M \Rightarrow \begin{pmatrix} 1 & 0 & 0 & 0 \\ 0 & 1 & 0 & 0 \\ 0 & 0 & 1 & 0 \\ 0 & 0 & r & 1 \end{pmatrix} \begin{pmatrix} x \\ y \\ z \\ 1 \end{pmatrix} = \begin{pmatrix} x \\ y \\ z \\ rz+1 \end{pmatrix}$$

Ponto de Fuga Principal

- A imagem do ponto ideal, correspondendo a direção z , tem coordenadas $[0, 0, 1/r, 1]$
 - ◆ Este é o ponto de fuga principal da direção z .
 - ◆ Semi-espaço infinito $0 < z \leq \infty$ é transformado no semi-espaço finito $0 < z \leq 1/r$.

$$M \Rightarrow \begin{pmatrix} 1 & 0 & 0 & 0 \\ 0 & 1 & 0 & 0 \\ 0 & 0 & 1 & 0 \\ 0 & 0 & r & 1 \end{pmatrix} \begin{pmatrix} 0 \\ 0 \\ 1 \\ 0 \end{pmatrix} = \begin{pmatrix} 0 \\ 0 \\ 1 \\ r \end{pmatrix}$$

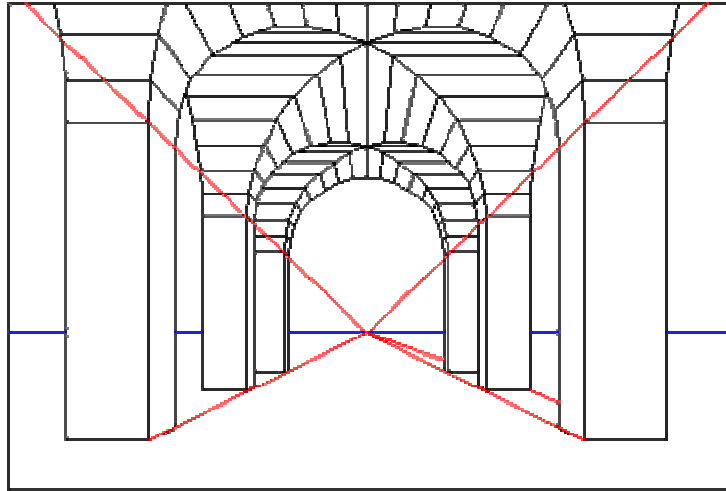
Mais de Um Ponto de Fuga

- A transformação perspectiva com 3 pontos de fuga, possui 3 centros de projeção:
 - ♦ $[-1/p, 0, 0, 1]$
 - ♦ $[0, -1/q, 0, 1]$
 - ♦ $[0, 0, -1/r, 1]$
- O mesmo resultado é obtido com a aplicação em cascata de 3 transformações perspectivas, com um único ponto de fuga em cada eixo.

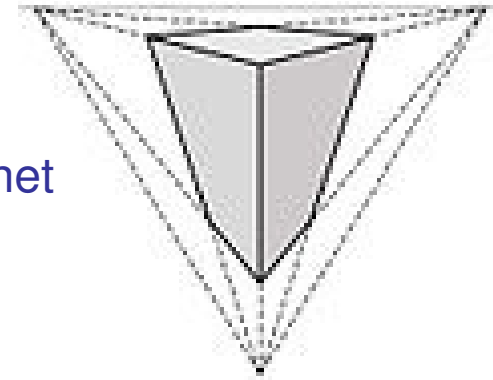
Basta Implementar Transformações Com um Único Ponto de Fuga

- Transformações perspectivas com dois pontos de fuga equivalem a combinação de:
 - ◆ rotação ao redor de um eixo perpendicular ao eixo que contém o centro de projeção.
 - ◆ transformação perspectiva com um único ponto de fuga.
- Com duas rotações, obtêm-se transformações com três pontos de fuga.

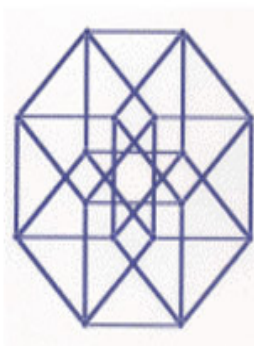
Projetar Sempre Acarreta Perder Informação



<http://isgg.net>



International Society for Geometry and Graphics



ISGG

Referencias

- E. Azevedo, A. Conci, [Computação Gráfica](#): teoria e prática, [Campus](#) ; 2003 - Rio de Janeiro.
- Vera B. Anand, Computer Graphics and Geometric Modeling, John-Wiley, 1993.
BCTC/UFF - 006.6 A533 1993